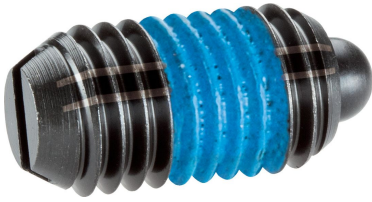


スプリングプランジャー・スラストピン、スロット付 インチサイズ

2B020.0268



製品説明

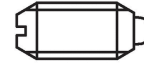
位置決め、インデックス、固定、クリックなど様々な用途に使用します。
スプリングプランジャーは、位置決め、固定、押し付け、押し離しなどに使用します。

材質

- ピン**
- ・ 快削鋼、焼入れ、黒染
- 本体**
- ・ 快削鋼、黒染
- バネ**
- ・ ステンレス鋼

マーキング

重スプリング仕様: 縦線マーク二本



バネ圧: 標準



バネ圧: 強

更なる情報

備考

特別仕様については、お問い合わせください。
スプリングプランジャーのバネ力とストロークは工場にて検査済みです。
・ この製品はインチ寸法で作られています。

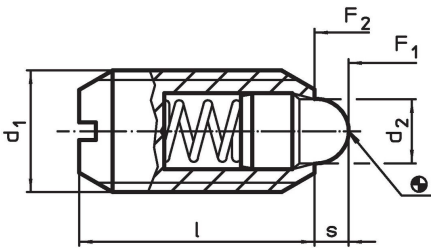
参照先

換算表は「技術資料」をご参照ください
ネジ緩み止め: ポリアミドの部分塗布 (詳細は巻末の「技術資料」参照ください)

その他の製品

- ・ スプリングプランジャー, スラストピン, スロット付

寸法図

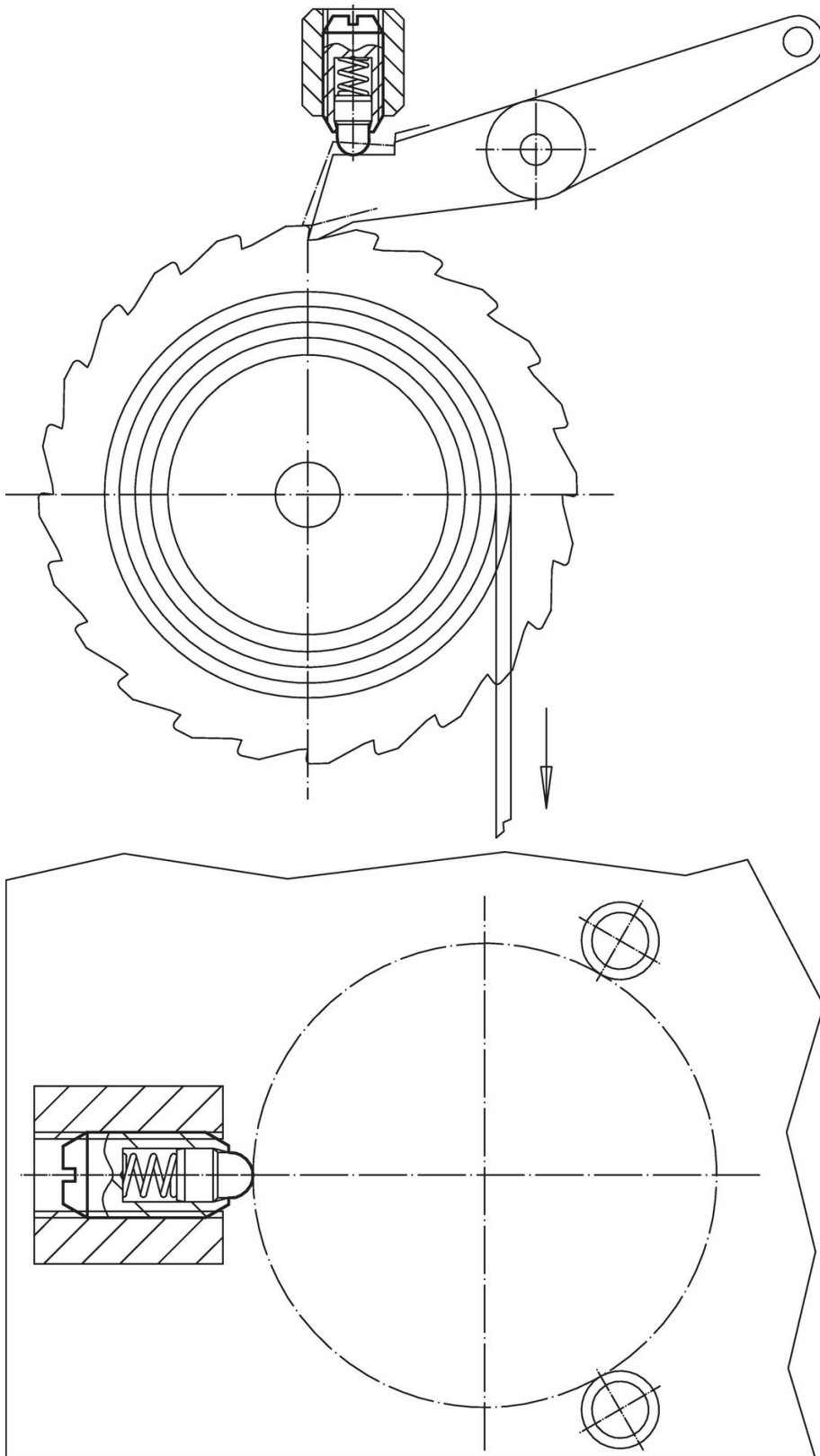


発注情報

d ₁	寸法		d ₂	l	ストローク s	バネ力 ¹⁾		温度		重量 [oz]	製品番号
	ネジのクラス					F ₁ 約	F ₂ 約	min.	max.		
[インチ]			[インチ]		[インチ]	[lb]	[lb]	[°F]		[oz]	
#8-36	0,164	2A-UNF	0,07	7/16	0,052	1,8	4,6	-22	194	0,032	2B020.0268

¹⁾ 統計的平均値

応用例



法令(コンプライアンス)

RoHS準拠

鉛を含有- 6a/ 6b/ 6cの除外規定に適合

0.1%以上の高懸念物質(SVHC)を使用しています

鉛を含有します-2024年1月23日SVHC [REACH]リスト対象

プロポジション65リストの物質を使用しています



鉛に晒されることは、発がん性や生殖障害を引き起こす原因になります。

<https://www.P65Warnings.ca.gov/>

紛争物質は使用していません

本製品は、コンゴ民主共和国や隣国地域から産出されるチタン、錫、金、タングステンなどのいかなる「紛争鉱物」に由来する物質を使っていません。