

## スプリングプランジャー・スラストピン、 スロット付 インチサイズ

2B020.0050



### 製品説明

位置決め、インデックス、固定、クリックなど様々な用途に使用します。  
スプリングプランジャーは、位置決め、固定、押し付け、押し離しなどに使用します。

### 材質

ピン  
・ 快削鋼、焼入れ、黒染

本体  
・ 快削鋼、黒染

バネ  
・ ステンレス鋼

### マーキング

標準スプリング荷重: マーキング無し



バネ圧: 標準



バネ圧: 強

### 更なる情報

### 備考

特別仕様については、お問い合わせください。  
スプリングプランジャーのバネカとストロークは工場にて検査済みです。  
・ この製品はインチ寸法で作られています。

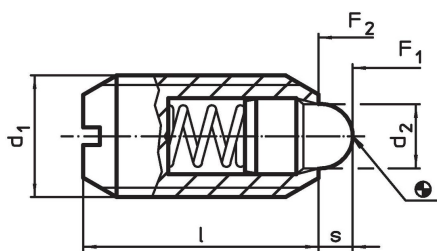
### 参照先

換算表は「技術資料」をご参照ください  
ネジ緩み止め: ポリアミドの部分塗布 (詳細は巻末の「技術資料」参照ください)

### その他の製品

・ スプリングプランジャー, スラストピン, スロット付

### 寸法図



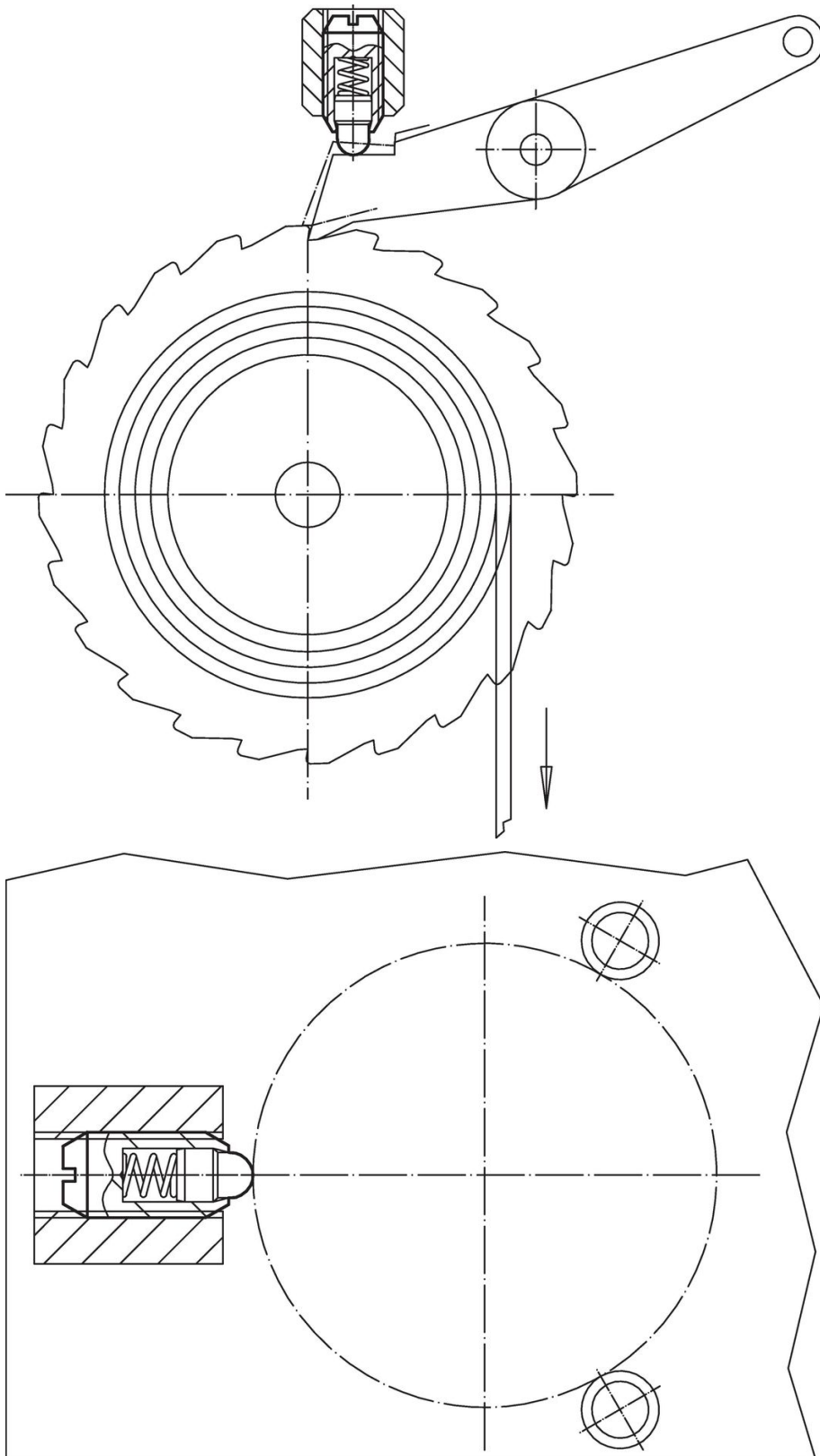
### 発注情報

d <sub>1</sub>	寸法		ネジのクラス	d <sub>2</sub>	l	ストローク s	バネ力 <sup>1)</sup>		温度		重量 [oz]	製品番号
	[インチ]						F <sub>1</sub> 約	F <sub>2</sub> 約	min.	max.		
1/2-13	1/2	0,5	2A-UNC	0,248	3/4	0,151	1,8	5,5	-22	482	0,377	2B020.0050

快削鋼、バネ圧: 標準, ネジロック無し

<sup>1)</sup> 統計的平均値

応用例



## 法令(コンプライアンス)

### RoHS準拠

鉛を含有- 6a/ 6b/ 6cの除外規定に適合

### 0.1%以上の高懸念物質(SVHC)を使用しています

鉛を含有します-2024年1月23日SVHC [REACH]リスト対象

### プロポジション65リストの物質を使用しています



鉛に晒されることは、発がん性や生殖障害を引き起こす原因になります。

<https://www.P65Warnings.ca.gov/>

### 紛争物質は使用していません

本製品は、コンゴ民主共和国や隣国地域から産出されるチタン、錫、金、タングステンなどのいかなる「紛争鉱物」に由来する物質を使っていません。