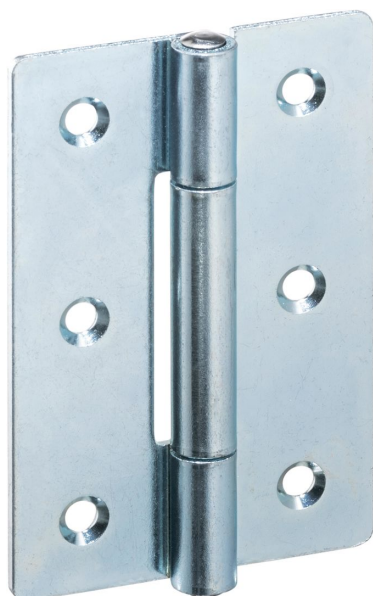


## ヒンジ・ロングタイプ

25165.2065



### 製品説明

The different versions cover many applications that require a low load.

These metal hinges are characterised by their simple design and the different versions:

- without bores
- with bores
- with bores for countersunk screws

The version without bores can be assembled by welding or by inserting a specific drilling pattern.

### 材質

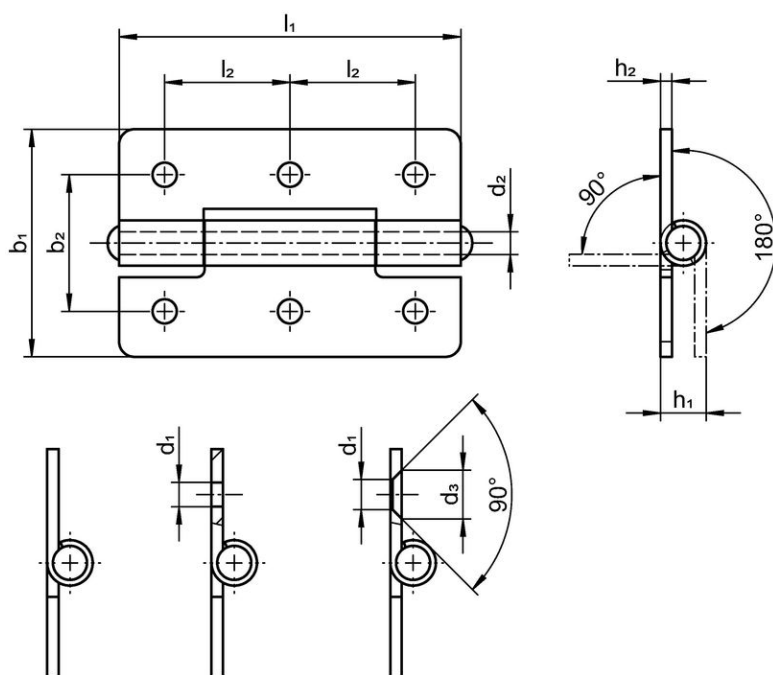
本体

- スティール、亜鉛メッキ、不活性化処理

軸

- ステンレス鋼 1.4301 ( SUS304相当 )

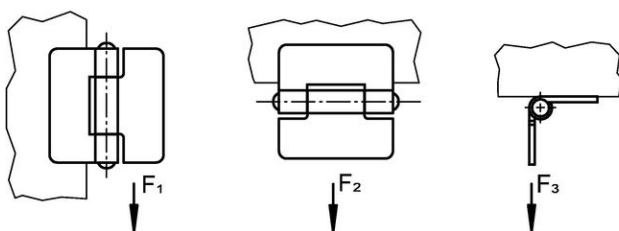
### 寸法図



picture 1

picture 2

picture 3



発注情報

寸法										保持力			[g]	製品番号
b <sub>1</sub>	l <sub>1</sub>	b <sub>2</sub>	d <sub>1</sub>	d <sub>2</sub>	d <sub>3</sub>	h <sub>1</sub> 約	h <sub>2</sub>	l <sub>2</sub>	F <sub>1</sub> 約	F <sub>2</sub> 約	F <sub>3</sub> 約			
[mm]														
with bores for countersunk screws – 図 3, 鋼														
60	90	36	5	6	8,3	10	2	33	3000	3000	1200	121	25165.2065	

法令(コンプライアンス)

RoHS準拠

2011/65/EUと2015/863指令に適合しています

SVHC材の含有は無し

0.1%(質量%濃度)以上の高懸念物質(SVHC)は使用していません-2024年1月23日SVHCリスト対象.

プロポジション65の物質は含有していません

プロポジション65の指定物質は含まれていません

<https://www.P65Warnings.ca.gov/>

紛争物質は使用していません

本製品は、コンゴ民主共和国や隣国地域から産出されるチタン、錫、金、タングステンなどのいかなる「紛争鉱物」に由来する物質を使っていません。