

## ヒンジ・elongated on both sides

25165.2050



### 製品説明

The different versions cover many applications that require a low load.

These metal hinges are characterised by their simple design and the different versions:

- without bores
- with bores
- with bores for countersunk screws

The version without bores can be assembled by welding or by inserting a specific drilling pattern.

### 材質

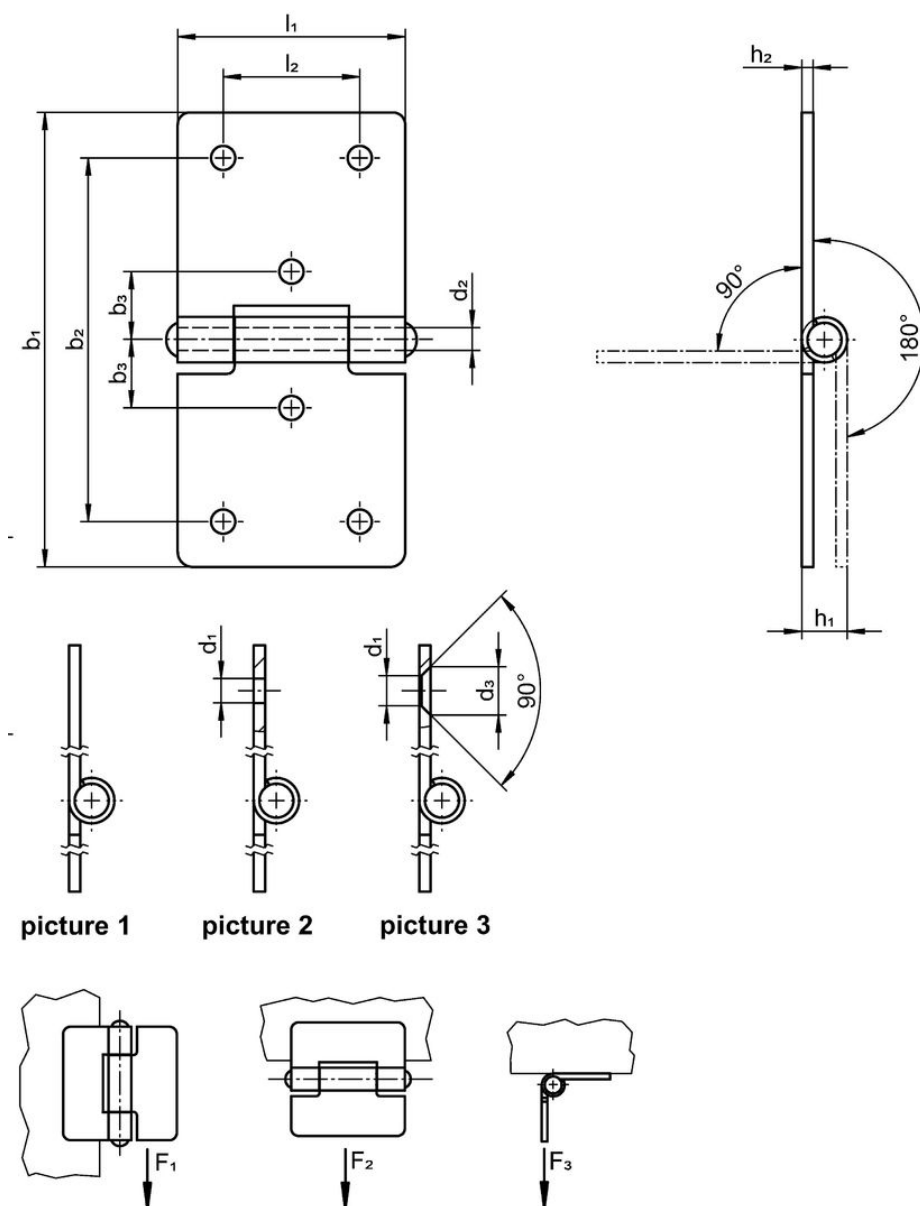
本体

- スチール、亜鉛メッキ、不活性化処理

軸

- ステンレス鋼 1.4301 ( SUS304相当 )

### 寸法図



発注情報

| 寸法   |                |                |                |                |                |                |                     |                |                |                     | 保持力                 |                     |           | 製品番号       |
|--|----------------|----------------|----------------|----------------|----------------|----------------|---------------------|----------------|----------------|---------------------|---------------------|---------------------|-----------|------------|
| b <sub>1</sub>                             | l <sub>1</sub> | b <sub>2</sub> | b <sub>3</sub> | d <sub>1</sub> | d <sub>2</sub> | d <sub>3</sub> | h <sub>1</sub><br>約 | h <sub>2</sub> | l <sub>2</sub> | F <sub>1</sub><br>約 | F <sub>2</sub><br>約 | F <sub>3</sub><br>約 | 重量<br>[g] |            |
| [mm]                                       |                |                |                |                |                |                |                     |                |                |                     | [N]                 |                     |           | [g]        |
| with bores for countersunk screws – 図 3, 鋼 |                |                |                |                |                |                |                     |                |                |                     |                     |                     |           |            |
| 60   | 30             | 48             | 9              | 4              | 3              | 6,4            | 6                   | 1,5            | 18             | 700                 | 500                 | 450                 | 24        | 25165.2050 |

法令(コンプライアンス)

RoHS準拠

2011/65/EUと2015/863指令に適合しています

SVHC材の含有は無し

0.1%(質量%濃度)以上の高懸念物質(SVHC)は使用していません-2024年1月23日SVHCリスト対象.

プロポジション65の物質は含有していません

プロポジション65の指定物質は含まれていません

<https://www.P65Warnings.ca.gov/>

紛争物質は使用していません

本製品は、コンゴ民主共和国や隣国地域から産出されるチタン、錫、金、タングステンなどのいかなる「紛争鉱物」に由来する物質を使っていません。