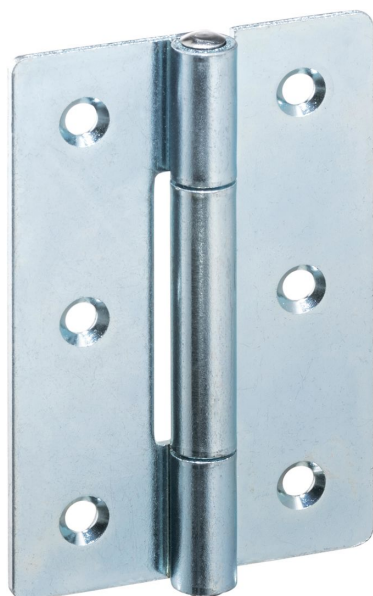


## ヒンジ・ロングタイプ

25165.2030



### 製品説明

The different versions cover many applications that require a low load.

These metal hinges are characterised by their simple design and the different versions:

- without bores
- with bores
- with bores for countersunk screws

The version without bores can be assembled by welding or by inserting a specific drilling pattern.

### 材質

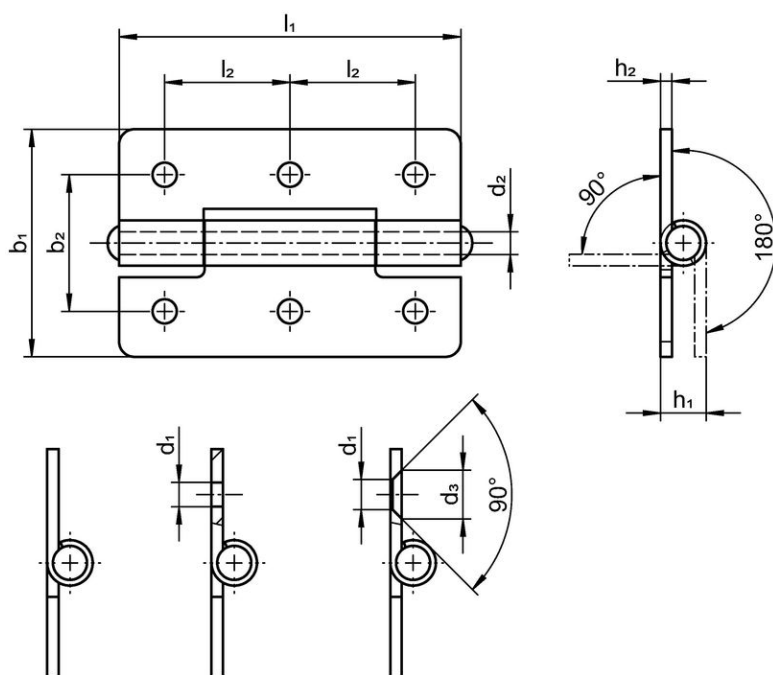
本体

- スチール、亜鉛メッキ、不活性化処理

軸

- ステンレス鋼 1.4301 ( SUS304相当 )

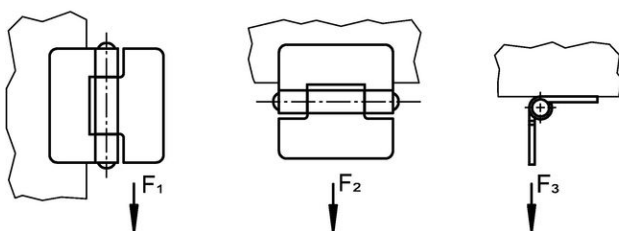
### 寸法図



picture 1

picture 2

picture 3



発注情報

| 寸法   |                |                |                |                |                |                     |                |                | 保持力                 |                     |                     | [g] | 製品番号       |
|--|----------------|----------------|----------------|----------------|----------------|---------------------|----------------|----------------|---------------------|---------------------|---------------------|-----|------------|
| b <sub>1</sub>                             | l <sub>1</sub> | b <sub>2</sub> | d <sub>1</sub> | d <sub>2</sub> | d <sub>3</sub> | h <sub>1</sub><br>約 | h <sub>2</sub> | l <sub>2</sub> | F <sub>1</sub><br>約 | F <sub>2</sub><br>約 | F <sub>3</sub><br>約 |     |            |
| [mm]                                       |                |                |                |                |                |                     |                |                | [N]                 |                     |                     |     |            |
| with bores for countersunk screws – 図 3, 鋼 |                |                |                |                |                |                     |                |                |                     |                     |                     |     |            |
| 40   | 60             | 25             | 5              | 4              | 8,3            | 8                   | 2              | 22,5           | 2400                | 1500                | 1300                | 51  | 25165.2030 |

法令(コンプライアンス)

RoHS準拠

2011/65/EUと2015/863指令に適合しています

SVHC材の含有は無し

0.1%(質量%濃度)以上の高懸念物質(SVHC)は使用していません-2024年1月23日SVHCリスト対象.

プロポジション65の物質は含有していません

プロポジション65の指定物質は含まれていません

<https://www.P65Warnings.ca.gov/>

紛争物質は使用していません

本製品は、コンゴ民主共和国や隣国地域から産出されるチタン、錫、金、タングステンなどのいかなる「紛争鉱物」に由来する物質を使っていません。