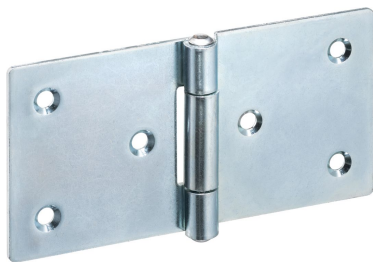


## ヒンジ・両辺が長い

25165.2005



### 製品説明

様々なタイプは、低荷重用の多くの用途に対応しています  
これらの金属製ヒンジは、シンプルなデザインと様々なタイプが特徴です：

- 穴なし
- 穴あり
- 皿ねじ用穴あり

穴なしタイプは、溶接または特定の穴加工することで取付出来ます。

### 材質

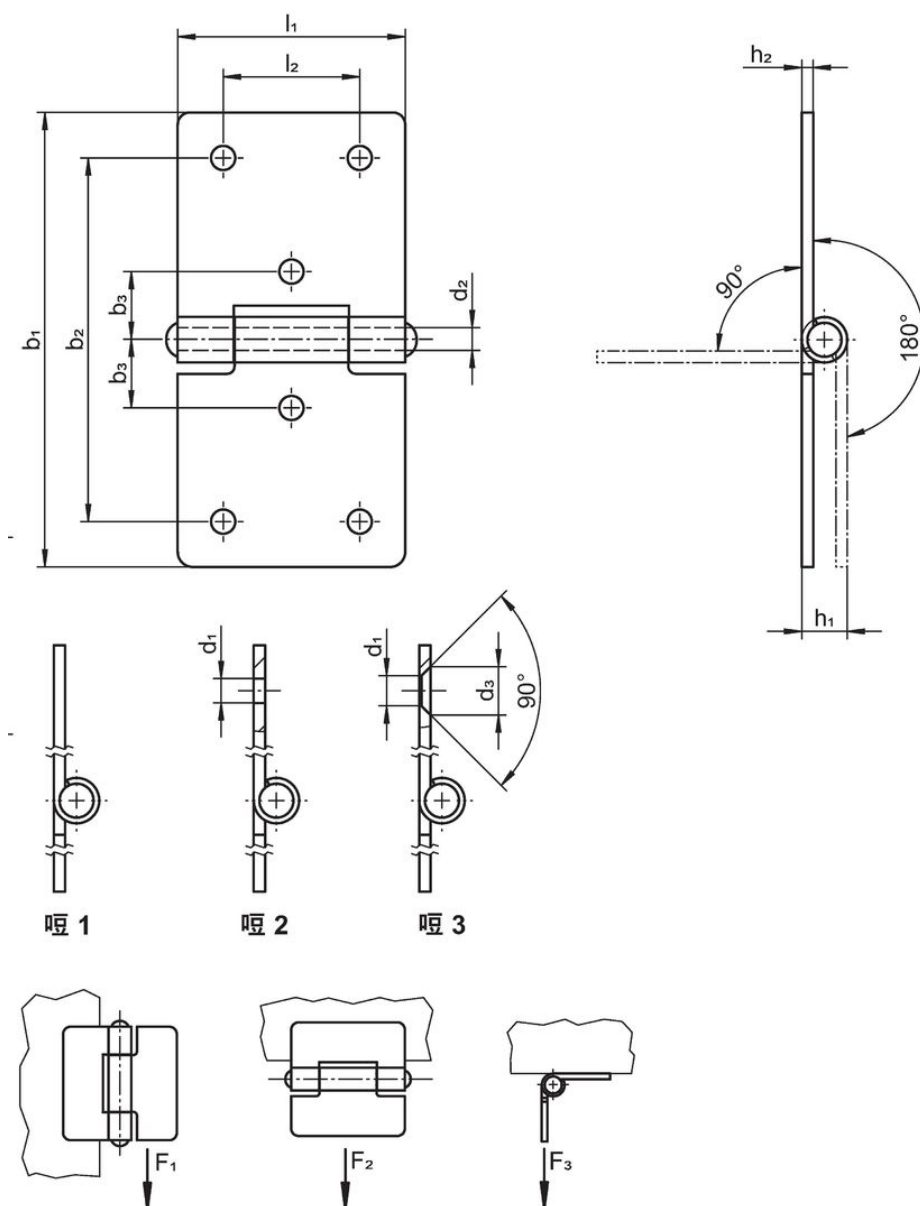
本体

- スチール、亜鉛メッキ、不活性化処理

軸

- ステンレス鋼 1.4301 ( SUS304相当 )

### 寸法図



発注情報

寸法										保持力			重量 [g]	製品番号
b <sub>1</sub>	l <sub>1</sub>	b <sub>2</sub>	b <sub>3</sub>	d <sub>1</sub>	d <sub>2</sub>	d <sub>3</sub>	h <sub>1</sub> 約	h <sub>2</sub>	l <sub>2</sub>	F <sub>1</sub> 約	F <sub>2</sub> 約	F <sub>3</sub> 約		
[mm]										[N]				
皿ねじ用穴あり - 図 3, 鋼														
100	50	80	15	5	6	8,3	10	2	30	1200	1600	700	98	25165.2005

法令(コンプライアンス)

RoHS準拠

2011/65/EUと2015/863指令に適合しています

SVHC材の含有は無し

0.1%(質量%濃度)以上の高懸念物質(SVHC)は使用していません-2024年6月27日SVHCリスト対象.

プロポジション65の物質は含有していません

プロポジション65の指定物質は含まれていません

<https://www.P65Warnings.ca.gov/>

紛争物質は使用していません

本製品は、コンゴ民主共和国や隣国地域から産出されるチタン、錫、金、タングステンなどのいかなる「紛争鉱物」に由来する物質を使っていません。