

ヒンジ・ロングタイプ

25165.1030



製品説明

The different versions cover many applications that require a low load.

These metal hinges are characterised by their simple design and the different versions:

- without bores
- with bores
- with bores for countersunk screws

The version without bores can be assembled by welding or by inserting a specific drilling pattern.

材質

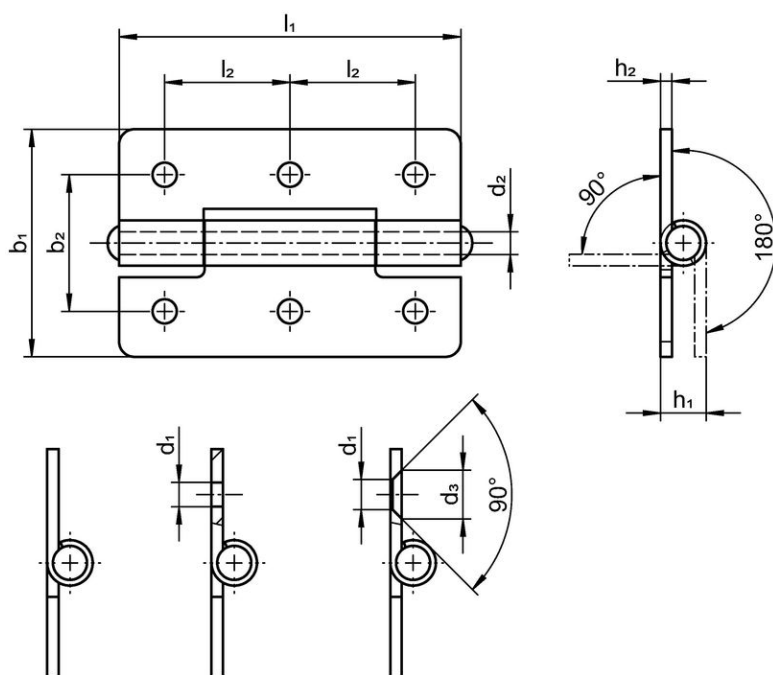
本体

- スチール、亜鉛メッキ、不活性化処理

軸

- ステンレス鋼 1.4301 (SUS304相当)

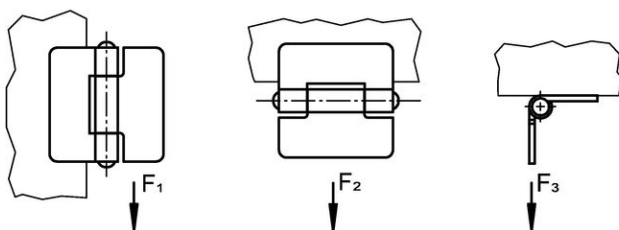
寸法図



picture 1

picture 2

picture 3



発注情報

b ₁		l ₁		b ₂		寸法 d ₁ d ₂ h ₁ 約 h ₂ l ₂ [mm]				保持力 F ₁ 約 F ₂ 約 F ₃ 約 [N]			重量 [g]	製品番号
with bores – 図 2, 鋼														
40	60	25	4,2	4	8	2	22,5	2400	1500	1300	51	25165.1030		

法令(コンプライアンス)

RoHS準拠

2011/65/EUと2015/863指令に適合しています

SVHC材の含有は無し

0.1%(質量%濃度)以上の高懸念物質(SVHC)は使用していません-2024年1月23日SVHCリスト対象.

プロポジション65の物質は含有していません

プロポジション65の指定物質は含まれていません

<https://www.P65Warnings.ca.gov/>

紛争物質は使用していません

本製品は、コンゴ民主共和国や隣国地域から産出されるチタン、錫、金、タングステンなどのいかなる「紛争鉱物」に由来する物質を使っていません。