

ヒンジ・elongated on one side

25165.0270



製品説明

The different versions cover many applications that require a low load.

These metal hinges are characterised by their simple design and the different versions:

- without bores
- with bores
- with bores for countersunk screws

The version without bores can be assembled by welding or by inserting a specific drilling pattern.

材質

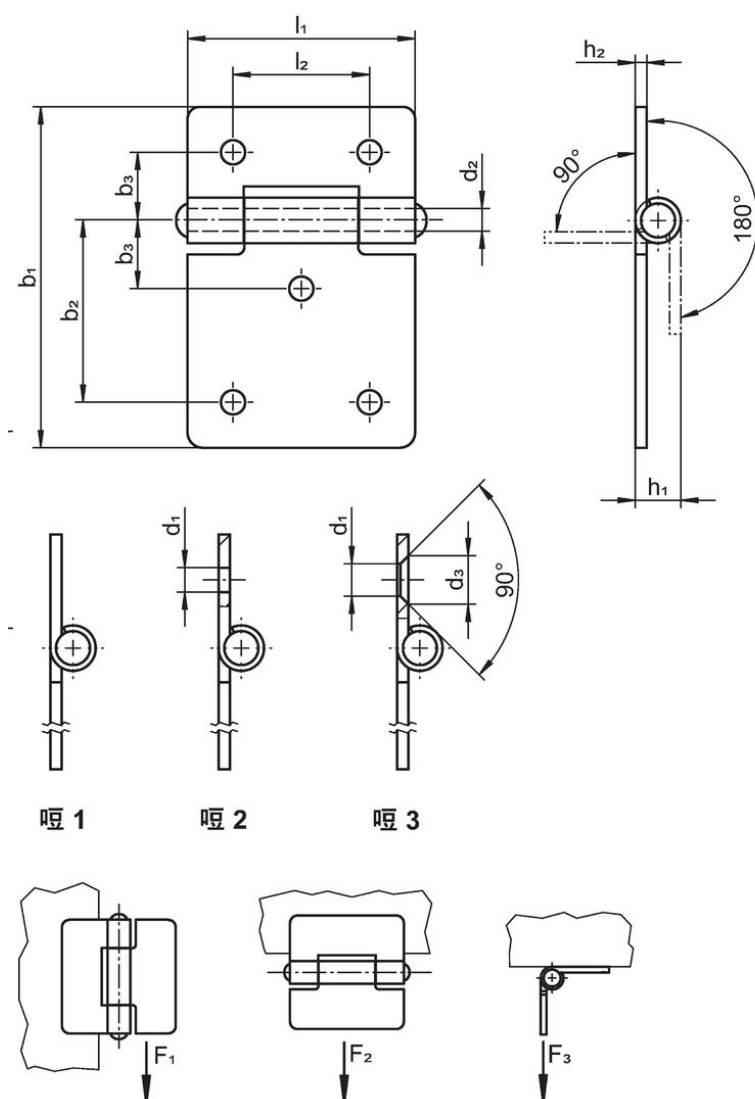
本体

- ステンレス鋼 1.4301 (SUS304相当)

軸

- ステンレス鋼 1.4301 (SUS304相当)

寸法図



発注情報

寸法										保持力			重量 [g]	製品番号
b ₁	l ₁	b ₂	b ₃	d ₁	d ₂	d ₃	h ₁ 約	h ₂	l ₂	F ₁ 約	F ₂ 約 [N]	F ₃ 約		
with bores for countersunk screws – 図 3, ステンレス鋼														
75	50	40	15	5	6	8,3	10	2	30	1600	2000	1000	79	25165.0270

法令(コンプライアンス)

RoHS準拠

2011/65/EUと2015/863指令に適合しています

SVHC材の含有は無し

0.1%(質量%濃度)以上の高懸念物質(SVHC)は使用していません-2024年6月27日SVHCリスト対象.

プロポジション65の物質は含有していません

プロポジション65の指定物質は含まれていません

<https://www.P65Warnings.ca.gov/>

紛争物質は使用していません

本製品は、コンゴ民主共和国や隣国地域から産出されるチタン、錫、金、タングステンなどのいかなる「紛争鉱物」に由来する物質を使っていません。