

ヒンジ

25165.0240



製品説明

様々なタイプは、低荷重用の多くの用途に対応しています
これらの金属製ヒンジは、シンプルなデザインと様々なタイプが特徴です：

- 穴なし
- 穴あり
- 皿ねじ用穴あり

穴なしタイプは、溶接または特定の穴加工することで取付出来ます。

材質

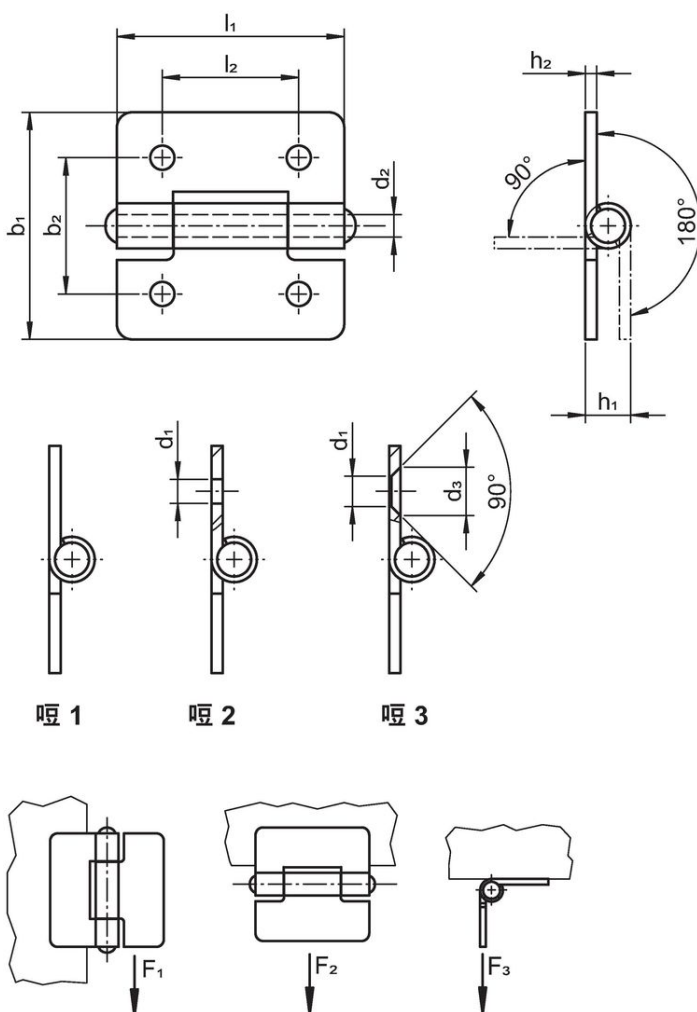
本体

- ステンレス鋼 1.4301 (SUS304相当)

軸

- ステンレス鋼 1.4301 (SUS304相当)

寸法図



発注情報

b ₁	l ₁	b ₂	d ₁	寸法			h ₁ 約	h ₂	l ₂	F ₁ 約	保持力		製品番号	
				d ₂	d ₃	F ₂ 約					F ₃ 約			
											[mm]	[N]	[g]	
皿ねじ用穴あり - 図 3, ステンレス鋼														
50	50	30	4	6	8,3	10	2	30	2500	2000	1000	61	25165.0240	

法令(コンプライアンス)

RoHS準拠

2011/65/EUと2015/863指令に適合しています

SVHC材の含有は無し

0.1%(質量%濃度)以上の高懸念物質(SVHC)は使用していません-2024年6月27日SVHCリスト対象.

プロポジション65の物質は含有していません

プロポジション65の指定物質は含まれていません

<https://www.P65Warnings.ca.gov/>

紛争物質は使用していません

本製品は、コンゴ民主共和国や隣国地域から産出されるチタン、錫、金、タングステンなどのいかなる「紛争鉱物」に由来する物質を使っていません。