

# ヒンジ

25165.0225



## 製品説明

様々なタイプは、低荷重用の多くの用途に対応しています  
これらの金属製ヒンジは、シンプルなデザインと様々なタイプが特徴です：

- 穴なし
- 穴あり
- 皿ねじ用穴あり

穴なしタイプは、溶接または特定の穴加工することで取付出来ます。

## 材質

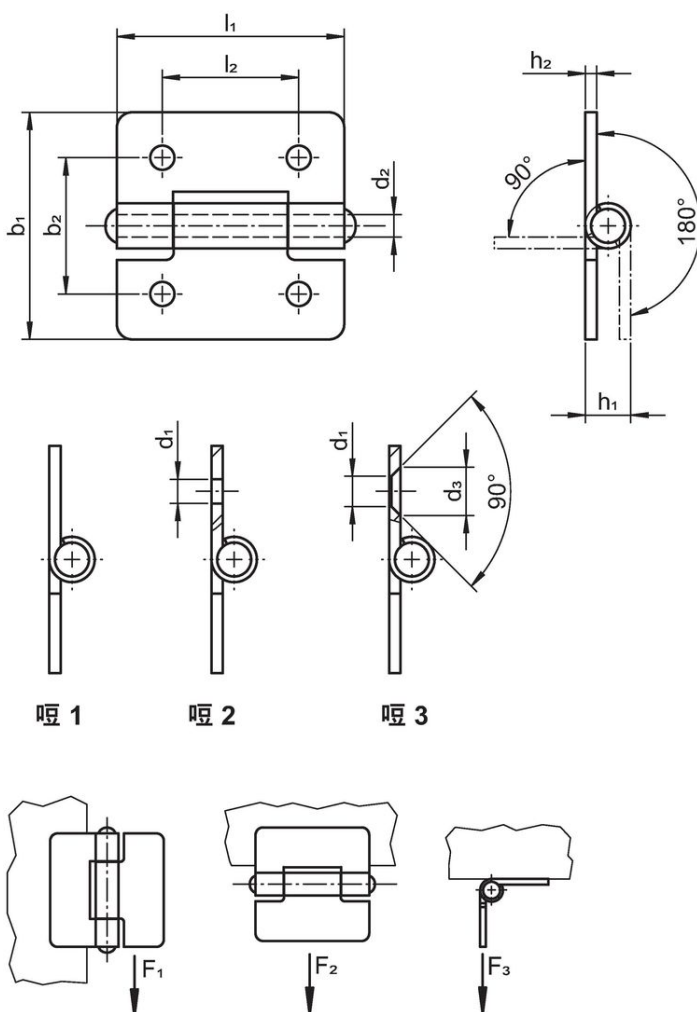
本体

- ステンレス鋼 1.4301 ( SUS304相当 )

軸

- ステンレス鋼 1.4301 ( SUS304相当 )

## 寸法図



## 発注情報

b <sub>1</sub>	l <sub>1</sub>	b <sub>2</sub>	d <sub>1</sub>	寸法						F <sub>1</sub> 約	保持力			製品番号
				d <sub>2</sub>	d <sub>3</sub>	h <sub>1</sub> 約	h <sub>2</sub>	l <sub>2</sub>	F <sub>2</sub> 約		F <sub>3</sub> 約	[g]		
皿ねじ用穴あり - 図 3, ステンレス鋼														
40	40	25	4	5	8,3	8	2	25	2000	1000	1000	33	25165.0225	

## 法令(コンプライアンス)

### RoHS準拠

2011/65/EUと2015/863指令に適合しています

### SVHC材の含有は無し

0.1%(質量%濃度)以上の高懸念物質(SVHC)は使用していません-2024年6月27日SVHCリスト対象.

### プロポジション65の物質は含有していません

プロポジション65の指定物質は含まれていません

<https://www.P65Warnings.ca.gov/>

### 紛争物質は使用していません

本製品は、コンゴ民主共和国や隣国地域から産出されるチタン、錫、金、タングステンなどのいかなる「紛争鉱物」に由来する物質を使っていません。