

ヒンジ
25165.0160



製品説明

The different versions cover many applications that require a low load. These metal hinges are characterised by their simple design and the different versions:

- without bores
- with bores
- with bores for countersunk screws

The version without bores can be assembled by welding or by inserting a specific drilling pattern.

材質

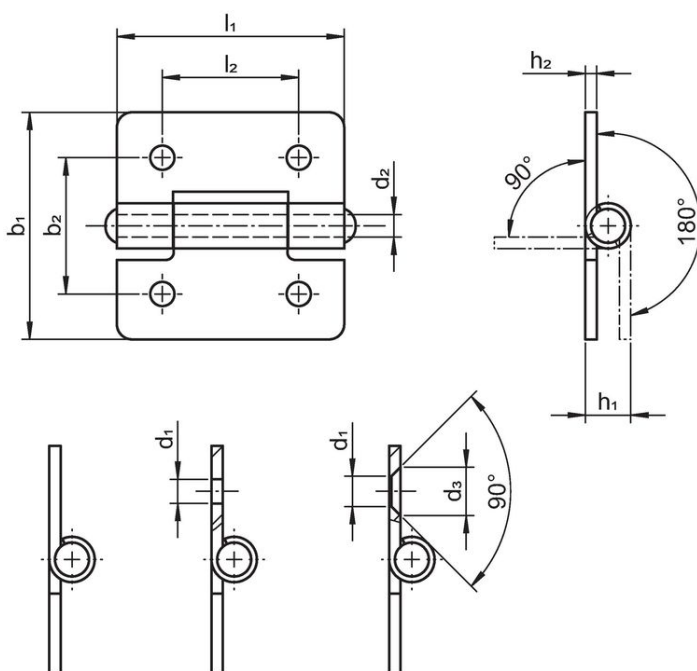
本体

- ステンレス鋼 1.4301 (SUS304相当)

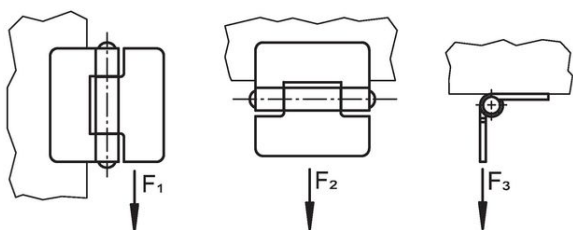
軸

- ステンレス鋼 1.4301 (SUS304相当)

寸法図



picture 1 picture 2 picture 3



発注情報

b ₁	l ₁	b ₂	寸法					F ₁ 約	保持力			製品番号
			d ₁	d ₂	h ₁ 約	h ₂	l ₂		F ₂ 約	F ₃ 約	[g]	
with bores – 図 2, ステンレス鋼												
60	60	36	5,2	6	10	2	36	2800	2500	1000	80	25165.0160

法令(コンプライアンス)

RoHS準拠

2011/65/EUと2015/863指令に適合しています

SVHC材の含有は無し

0.1%(質量%濃度)以上の高懸念物質(SVHC)は使用していません-2024年1月23日SVHCリスト対象.

プロポジション65の物質は含有していません

プロポジション65の指定物質は含まれていません

<https://www.P65Warnings.ca.gov/>

紛争物質は使用していません

本製品は、コンゴ民主共和国や隣国地域から産出されるチタン、錫、金、タングステンなどのいかなる「紛争鉱物」に由来する物質を使っていません。