

ヒンジ・elongated on both sides

25165.0150



製品説明

The different versions cover many applications that require a low load.

These metal hinges are characterised by their simple design and the different versions:

- without bores
- with bores
- with bores for countersunk screws

The version without bores can be assembled by welding or by inserting a specific drilling pattern.

材質

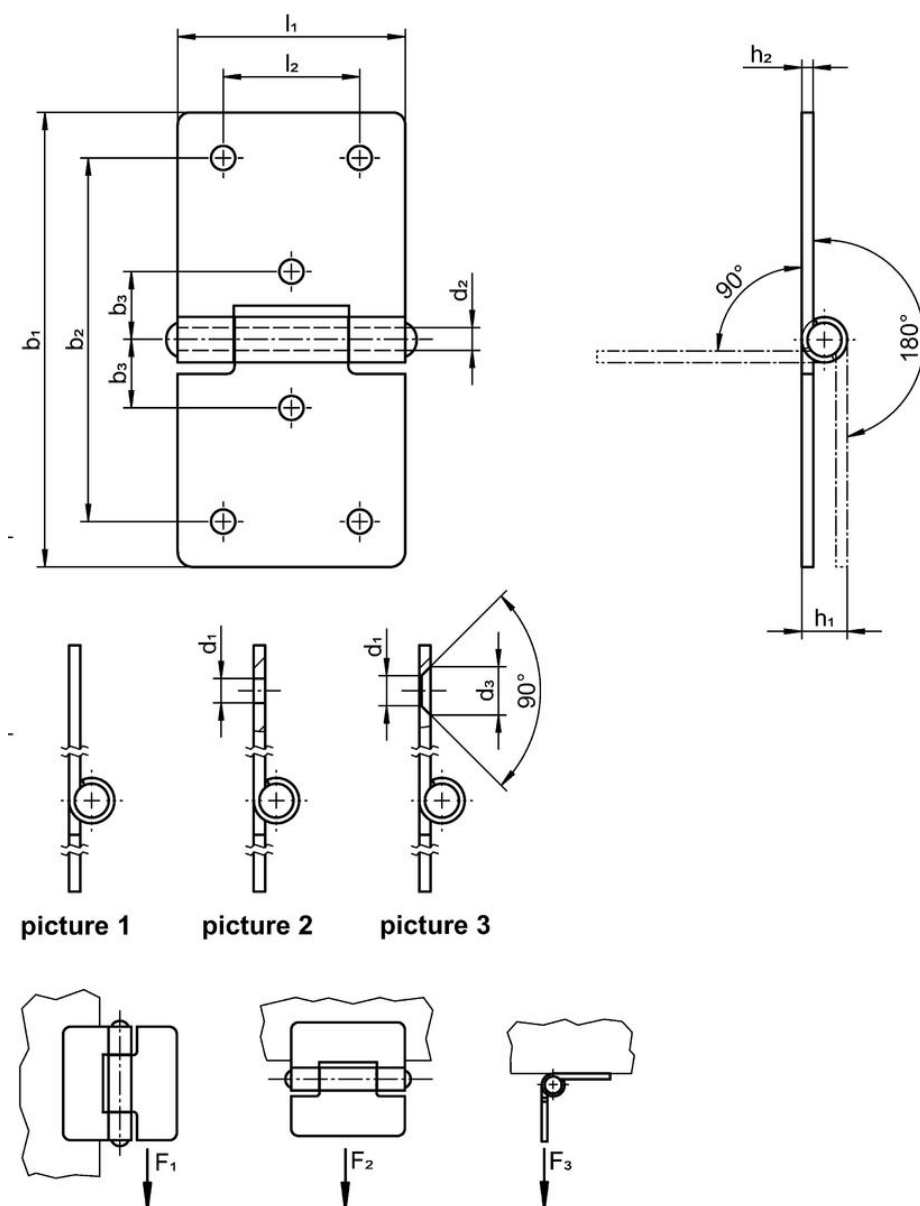
本体

- ステンレス鋼 1.4301 (SUS304相当)


軸

- ステンレス鋼 1.4301 (SUS304相当)

寸法図



発注情報

| b ₁ | l ₁ | b ₂ | b ₃ | 寸法 | | | | | 保持力 | | |  | 製品番号 | |
|--------------------------|----------------|----------------|----------------|----------------|----------------|---------------------|----------------|----------------|---------------------|---------------------|---------------------|---|------------|--|
| | | | | d ₁ | d ₂ | h ₁ 約 | h ₂ | l ₂ | F ₁ 約 | F ₂ 約 | F ₃ 約 | | | |
| | | | | [mm] | | | | | [N] | | | [g] | | |
| with bores – 図 2, ステンレス鋼 | | | | | | | | | | | | | | |
| 60 | 30 | 48 | 9 | 3,2 | 3 | 6 | 1,5 | 18 | 700 | 500 | 450 | 24 | 25165.0150 | |

法令(コンプライアンス)

RoHS準拠

2011/65/EUと2015/863指令に適合しています

SVHC材の含有は無し

0.1%(質量%濃度)以上の高懸念物質(SVHC)は使用していません-2024年1月23日SVHCリスト対象.

プロポジション65の物質は含有していません

プロポジション65の指定物質は含まれていません

<https://www.P65Warnings.ca.gov/>

紛争物質は使用していません

本製品は、コンゴ民主共和国や隣国地域から産出されるチタン、錫、金、タングステンなどのいかなる「紛争鉱物」に由来する物質を使っていません。