

ヒンジ  
25165.0140



製品説明

The different versions cover many applications that require a low load. These metal hinges are characterised by their simple design and the different versions:

- without bores
- with bores
- with bores for countersunk screws

The version without bores can be assembled by welding or by inserting a specific drilling pattern.

材質

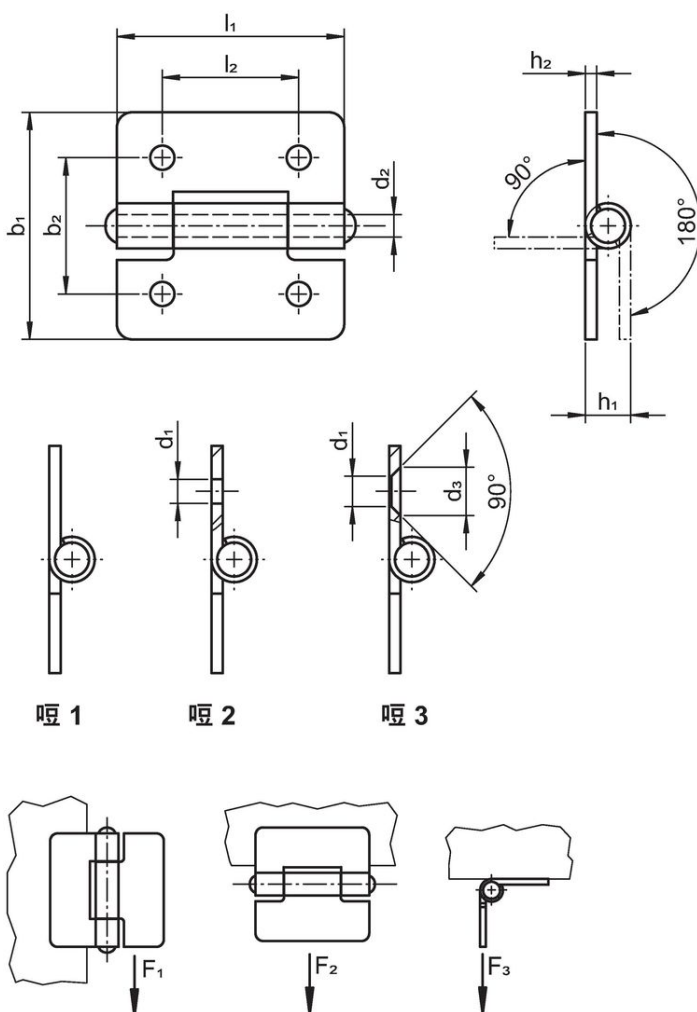
本体

- ステンレス鋼 1.4301 ( SUS304相当 )

軸

- ステンレス鋼 1.4301 ( SUS304相当 )

寸法図



発注情報

b <sub>1</sub>	l <sub>1</sub>	b <sub>2</sub>	寸法					F <sub>1</sub> 約	保持力			製品番号
			d <sub>1</sub>	d <sub>2</sub>	h <sub>1</sub> 約	h <sub>2</sub>	l <sub>2</sub>		F <sub>2</sub> 約	F <sub>3</sub> 約	[g]	
with bores – 図 2, ステンレス鋼												
50	50	30	3,2	6	10	2	30	2500	2000	1000	61	25165.0140

## 法令(コンプライアンス)

### RoHS準拠

2011/65/EUと2015/863指令に適合しています

### SVHC材の含有は無し

0.1%(質量%濃度)以上の高懸念物質(SVHC)は使用していません-2024年6月27日SVHCリスト対象.

### プロポジション65の物質は含有していません

プロポジション65の指定物質は含まれていません

<https://www.P65Warnings.ca.gov/>

### 紛争物質は使用していません

本製品は、コンゴ民主共和国や隣国地域から産出されるチタン、錫、金、タングステンなどのいかなる「紛争鉱物」に由来する物質を使っていません。