

ヒンジ・elongated on both sides

25165.0110



製品説明

The different versions cover many applications that require a low load.

These metal hinges are characterised by their simple design and the different versions:

- without bores
- with bores
- with bores for countersunk screws

The version without bores can be assembled by welding or by inserting a specific drilling pattern.

材質

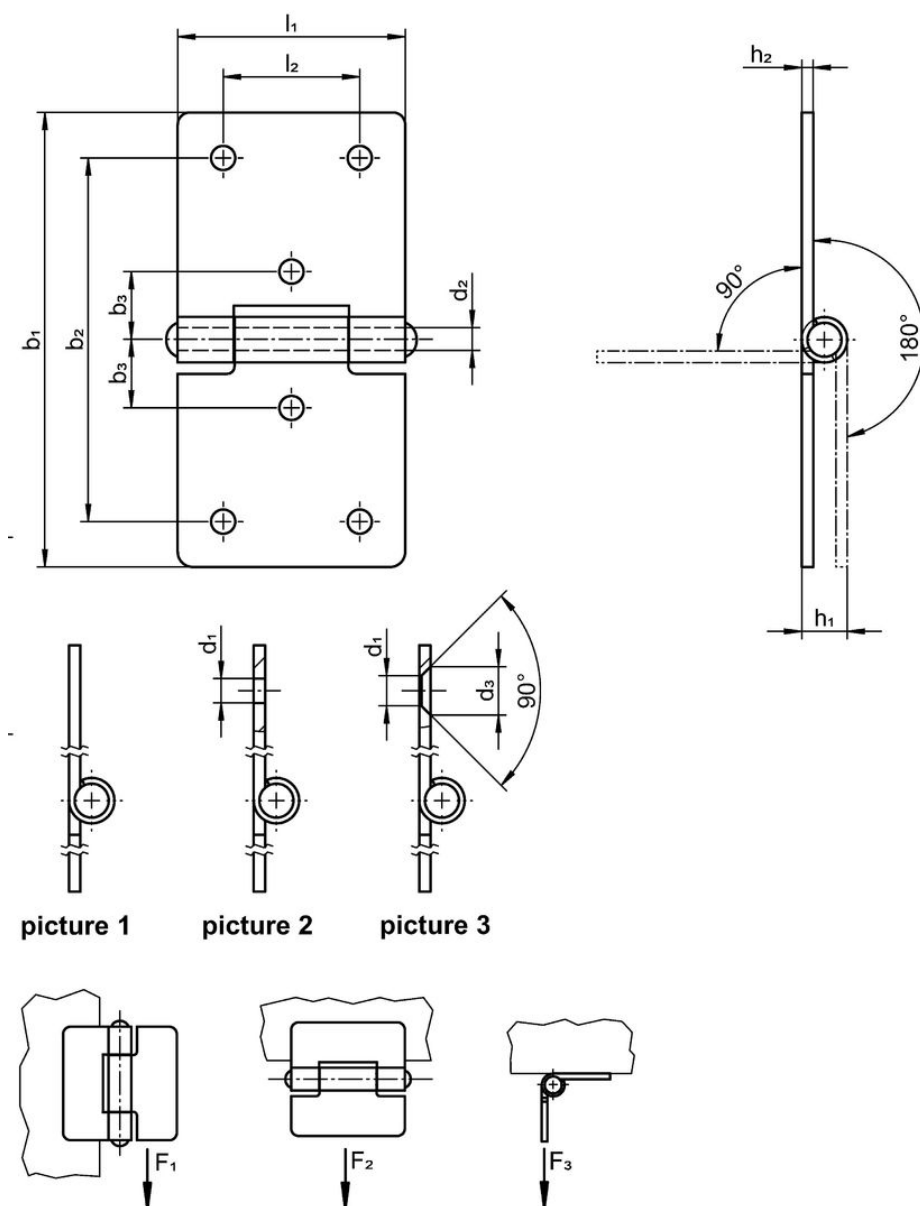
本体

- ステンレス鋼 1.4301 (SUS304相当)


軸

- ステンレス鋼 1.4301 (SUS304相当)

寸法図



発注情報

b ₁	l ₁	b ₂	b ₃	寸法					保持力				製品番号	
				d ₁	d ₂	h ₁ 約	h ₂	l ₂	F ₁ 約	F ₂ 約	F ₃ 約			
				[mm]					[N]			[g]		
with bores – 図 2, ステンレス鋼														
120	60	96	18	5,2	6	10	2	36	1100	2500	1000	136	25165.0110	

法令(コンプライアンス)

RoHS準拠

2011/65/EUと2015/863指令に適合しています

SVHC材の含有は無し

0.1%(質量%濃度)以上の高懸念物質(SVHC)は使用していません-2024年1月23日SVHCリスト対象.

プロポジション65の物質は含有していません

プロポジション65の指定物質は含まれていません

<https://www.P65Warnings.ca.gov/>

紛争物質は使用していません

本製品は、コンゴ民主共和国や隣国地域から産出されるチタン、錫、金、タングステンなどのいかなる「紛争鉱物」に由来する物質を使っていません。