

## ヒンジ・一辺が長い

25165.0080



### 製品説明

様々なタイプは、低荷重用の多くの用途に対応しています  
これらの金属製ヒンジは、シンプルなデザインと様々なタイプが特徴です：

- 穴なし
- 穴あり
- 皿ねじ用穴あり

穴なしタイプは、溶接または特定の穴加工することで取付出来ます。

### 材質

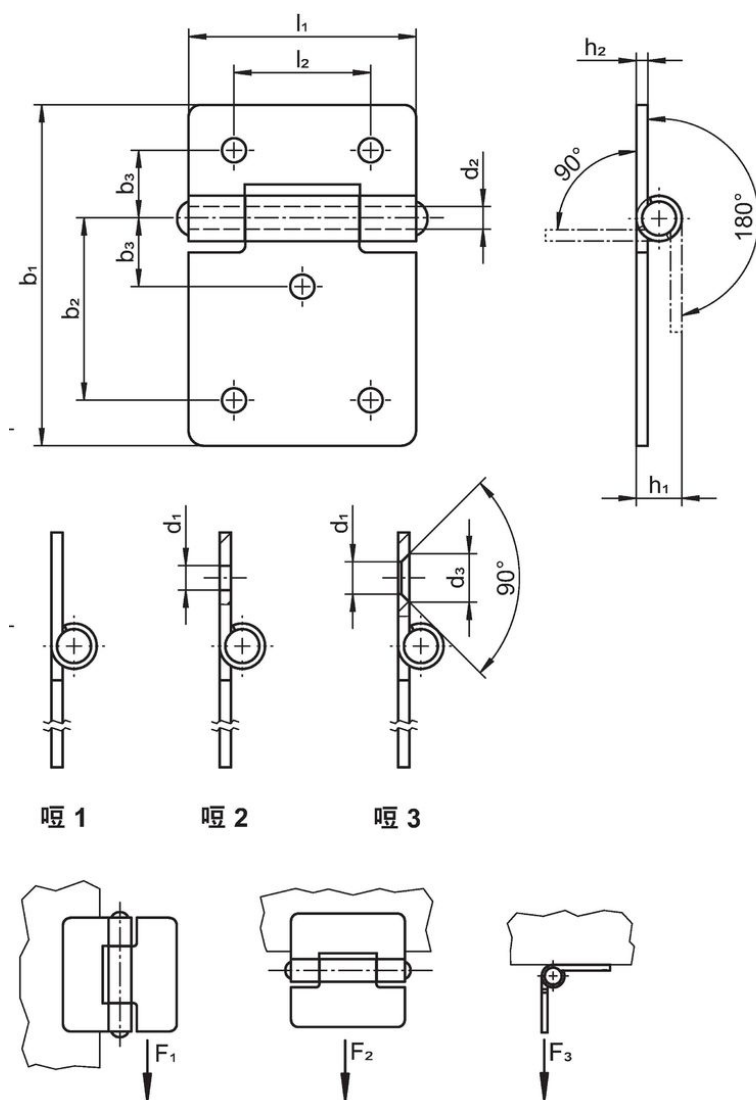
本体

- ステンレス鋼 1.4301 ( SUS304相当 )


軸

- ステンレス鋼 1.4301 ( SUS304相当 )

### 寸法図



発注情報

b <sub>1</sub>	l <sub>1</sub>	寸法			保持力			 [g]	製品番号
		d <sub>2</sub> [mm]	h <sub>1</sub> 約	h <sub>2</sub>	F <sub>1</sub> 約	F <sub>2</sub> 約 [N]	F <sub>3</sub> 約		
穴無し - 図 1, ステンレス鋼									
90	60	6	10	2	1100	2500	1000	111	25165.0080

法令(コンプライアンス)

RoHS準拠

2011/65/EUと2015/863指令に適合しています

SVHC材の含有は無し

0.1%(質量%濃度)以上の高懸念物質(SVHC)は使用していません-2024年6月27日SVHCリスト対象.

プロポジション65の物質は含有していません

プロポジション65の指定物質は含まれていません

<https://www.P65Warnings.ca.gov/>

紛争物質は使用していません

本製品は、コンゴ民主共和国や隣国地域から産出されるチタン、錫、金、タングステンなどのいかなる「紛争鉱物」に由来する物質を使っていません。