

ヒンジ・両辺が長い

25165.0050



製品説明

様々なタイプは、低荷重用の多くの用途に対応しています
これらの金属製ヒンジは、シンプルなデザインと様々なタイプが特徴です：

- 穴なし
- 穴あり
- 皿ねじ用穴あり

穴なしタイプは、溶接または特定の穴加工することで取付出来ます。

材質

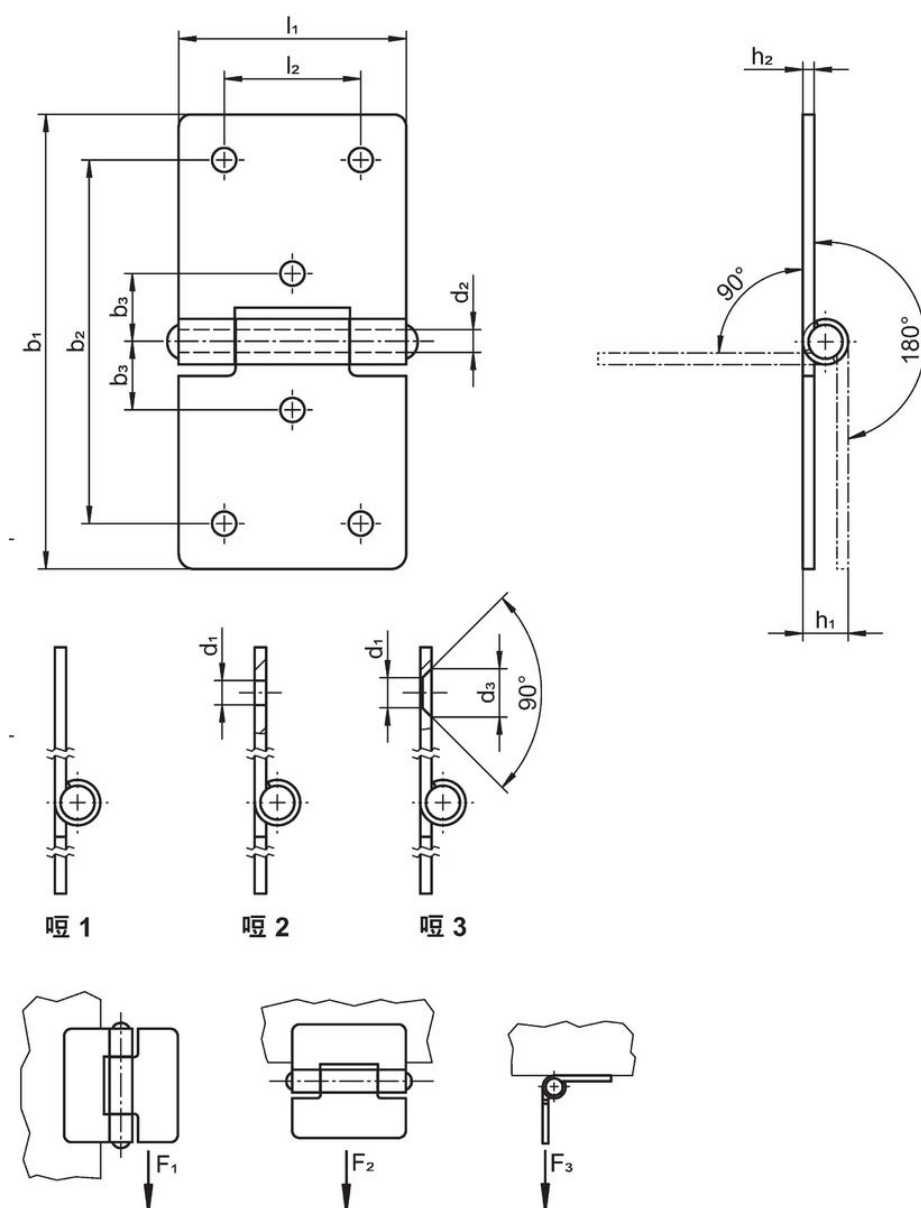
本体

- ステンレス鋼 1.4301 (SUS304相当)


軸

- ステンレス鋼 1.4301 (SUS304相当)

寸法図



発注情報

| b ₁ | l ₁ | 寸法 | | | F ₁ 約 | 保持力 | |  [g] | 製品番号 |
|-------------------|----------------|------------------------|---------------------|----------------|---------------------|----------------------------|---------------------|--|------------|
| | | d ₂ [mm] | h ₁ 約 | h ₂ | | F ₂ 約 [N] | F ₃ 約 | | |
| 穴無し - 図 1, ステンレス鋼 | | | | | | | | | |
| 60 | 30 | 3 | 6 | 1,5 | 700 | 500 | 450 | 25 | 25165.0050 |

法令(コンプライアンス)

RoHS準拠

2011/65/EUと2015/863指令に適合しています

SVHC材の含有は無し

0.1%(質量%濃度)以上の高懸念物質(SVHC)は使用していません-2024年6月27日SVHCリスト対象.

プロポジション65の物質は含有していません

プロポジション65の指定物質は含まれていません

<https://www.P65Warnings.ca.gov/>

紛争物質は使用していません

本製品は、コンゴ民主共和国や隣国地域から産出されるチタン、錫、金、タングステンなどのいかなる「紛争鉱物」に由来する物質を使っていません。