

ヒンジ  
25165.0040



製品説明

The different versions cover many applications that require a low load.  
These metal hinges are characterised by their simple design and the different versions:

- without bores
- with bores
- with bores for countersunk screws

The version without bores can be assembled by welding or by inserting a specific drilling pattern.

材質

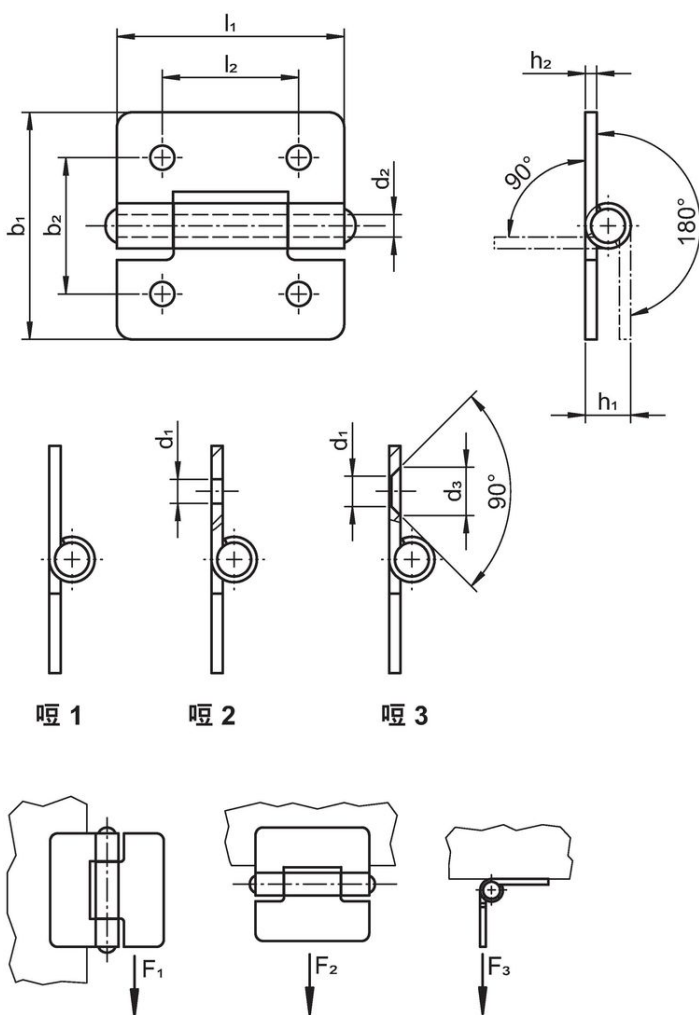
本体

- ステンレス鋼 1.4301 ( SUS304相当 )

軸

- ステンレス鋼 1.4301 ( SUS304相当 )

寸法図



発注情報

$b_1$	$l_1$	寸法			$F_1$ 約	保持力		製品番号
		$d_2$	$h_1$ 約	$h_2$		$F_2$ 約	$F_3$ 約	
without bores – 図 1, ステンレス鋼								
50	50	6	10	2	2500	2000	1000	25165.0040

## 法令(コンプライアンス)

### RoHS準拠

2011/65/EUと2015/863指令に適合しています

### SVHC材の含有は無し

0.1%(質量%濃度)以上の高懸念物質(SVHC)は使用していません-2024年6月27日SVHCリスト対象.

### プロポジション65の物質は含有していません

プロポジション65の指定物質は含まれていません

<https://www.P65Warnings.ca.gov/>

### 紛争物質は使用していません

本製品は、コンゴ民主共和国や隣国地域から産出されるチタン、錫、金、タングステンなどのいかなる「紛争鉱物」に由来する物質を使っていません。