

ヒンジ・亜鉛ダイキャスト、ロック角付

25164.0110



製品説明

亜鉛ダイキャスト製ヒンジ、ロック角付は、決められた開き角でドア、カバーを保持します。この機能は、不意に開閉することを防ぎます。この特長は、充填機、設備向けや、メンテナンス、修理時に役に立ちます。

ロック角 -3° 、 117° (図2)のタイプは、ドア、カバーを閉めた際に、少しだけドア枠に押し付けることが出来ます。

この亜鉛ダイキャスト製のヒンジは、シンプルで定番のデザインが特長です。

材質

本体

- 亜鉛ダイキャスト、樹脂塗装、黒 (RAL 9005相当、つや消し)

軸

- ステンレス鋼 1.4305 (SUS303相当)

バネ

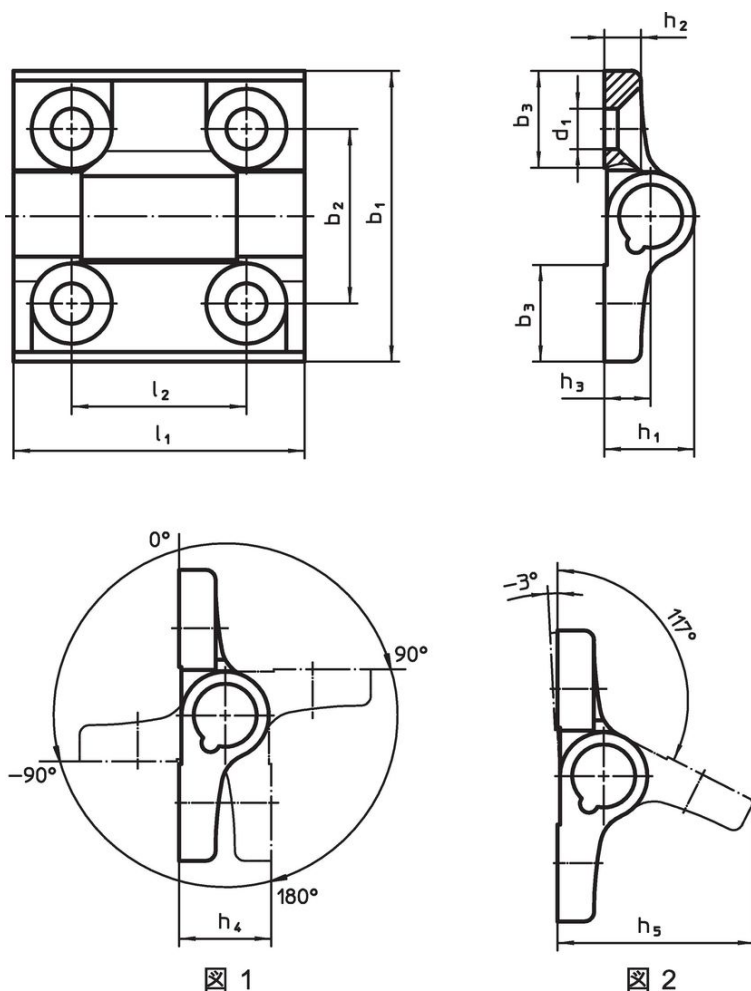
- バネ鋼線

更なる情報

その他の製品

- スペーサー、ヒンジ用
- ネジ穴付プレート、ヒンジ用

寸法図



発注情報

寸法											max. [°C]	[g]	製品番号		
b ₁	l ₁	b ₂	b ₃	d ₁	h ₁	h ₂	h ₃	h ₄	h ₅	l ₂					
インデックス式ロック -3° , 117° - 図 2, 亜鉛ダイキャスト、黒															
60	60	36	20	8,3	18,5	7,5	9,5	19	40,5	36	80	152	25164.0110		

法令(コンプライアンス)

RoHS準拠

2011/65/EUと2015/863指令に適合しています

SVHC材の含有は無し

0.1%(質量%濃度)以上の高懸念物質(SVHC)は使用していません-2024年1月23日SVHCリスト対象.

プロポジション65の物質は含有していません

プロポジション65の指定物質は含まれていません

<https://www.P65Warnings.ca.gov/>

紛争物質は使用していません

本製品は、コンゴ民主共和国や隣国地域から産出されるチタン、錫、金、タングステンなどのいかなる「紛争鉱物」に由来する物質を使っていません。