

## ヒンジ・亜鉛ダイキャスト、ロック角付

25164.0010



### 製品説明

亜鉛ダイキャスト製ヒンジ、ロック角付は、決められた開き角でドア、カバーを保持します。この機能は、不意に開閉することを防ぎます。この特長は、充填機、設備向けや、メンテナンス、修理時に役に立ちます。

ロック角  $-3^\circ$ 、 $117^\circ$  (図2)のタイプは、ドア、カバーを閉めた際に、少しだけドア枠に押し付けることが出来ます。

この亜鉛ダイキャスト製のヒンジは、シンプルで定番のデザインが特長です。

### 材質

#### 本体

- 亜鉛ダイキャスト、樹脂塗装、シルバー (RAL 9006相当、つや消し)

#### 軸

- ステンレス鋼 1.4305 (SUS303相当)

#### バネ

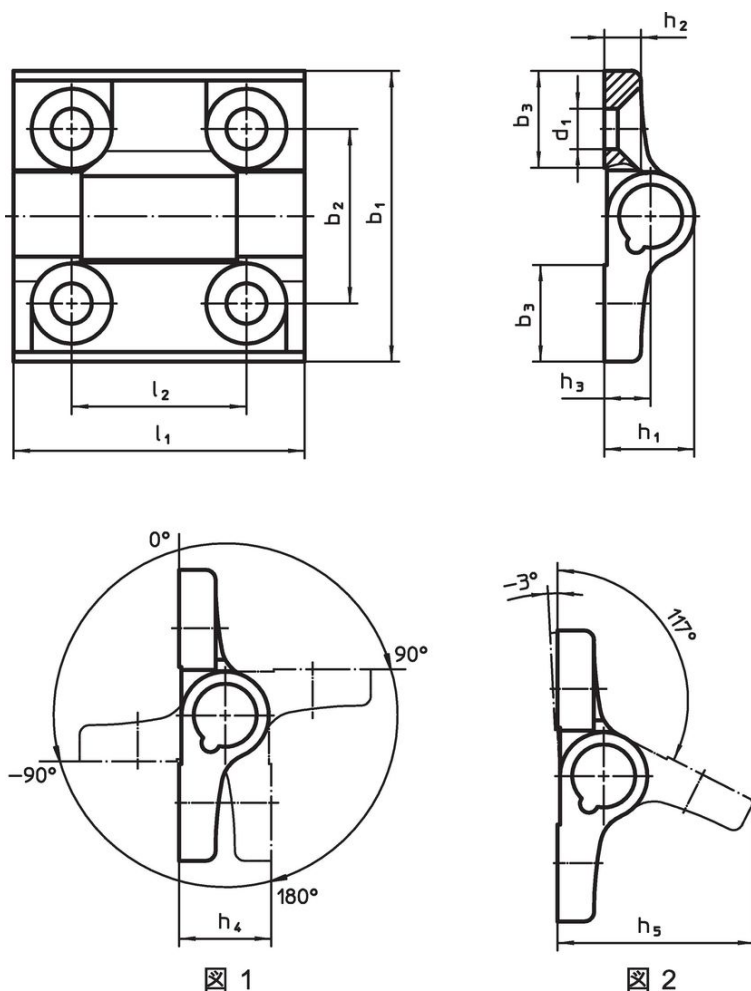
- バネ鋼線

### 更なる情報

#### その他の製品

- スペーサー、ヒンジ用
- ネジ穴付プレート、ヒンジ用

### 寸法図



### 発注情報

寸法											🌡️ max. [°C]	🏗️ [g]	製品番号	
b <sub>1</sub>	l <sub>1</sub>	b <sub>2</sub>	b <sub>3</sub>	d <sub>1</sub>	h <sub>1</sub>	h <sub>2</sub>	h <sub>3</sub>	h <sub>4</sub>	h <sub>5</sub>	l <sub>2</sub>				
インデックス式ロック $-3^\circ$ , $117^\circ$ - 図 2, 亜鉛ダイキャスト、シルバー														
60	60	36	20	8,3	18,5	7,5	9,5	19	40,5	36	80	152	25164.0010	

## 法令(コンプライアンス)

### RoHS準拠

2011/65/EUと2015/863指令に適合しています

### SVHC材の含有は無し

0.1%(質量%濃度)以上の高懸念物質(SVHC)は使用していません-2024年6月27日SVHCリスト対象.

### プロポジション65の物質は含有していません

プロポジション65の指定物質は含まれていません

<https://www.P65Warnings.ca.gov/>

### 紛争物質は使用していません

本製品は、コンゴ民主共和国や隣国地域から産出されるチタン、錫、金、タングステンなどのいかなる「紛争鉱物」に由来する物質を使っていません。