

ヒンジ・亜鉛ダイキャスト、スプリングリターン付

25163.0115



製品説明

亜鉛ダイキャスト製のヒンジ、ばね戻り付は、ドアを自動で開閉することに使えます。ばねを元に戻すトルクは、開き角度によります(図面を参照)。耐久性テストでは、元に戻すバネトルクは、100,000回動作後も変わりません。この亜鉛ダイキャスト製のヒンジは、シンプルで定番のデザインが特長です。

材質

本体

- 亜鉛ダイキャスト、樹脂塗装、黒 (RAL 9005相当、つや消し)

バネ

- バネ鋼線

カバー

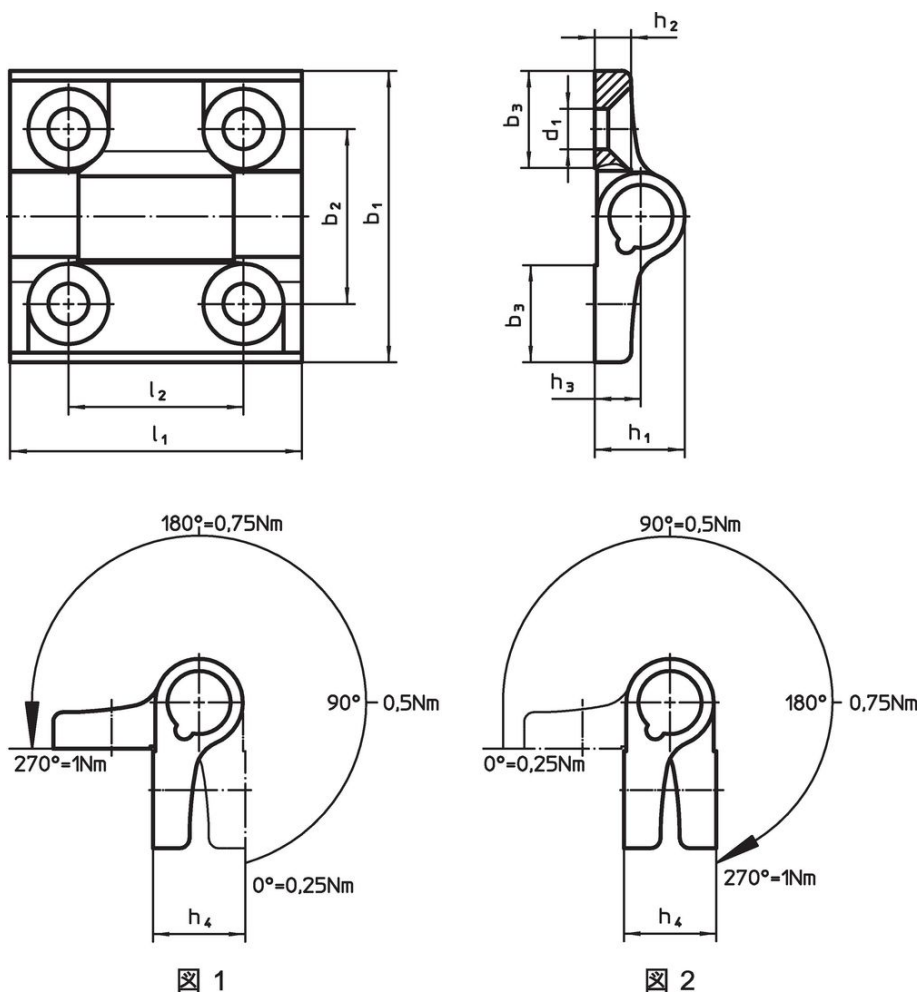
- POM

更なる情報

その他の製品

- スペーサー, ヒンジ用
- ネジ穴付プレート, ヒンジ用

寸法図



発注情報

寸法											max. [°C]	[g]	製品番号		
b_1	l_1	b_2	b_3	d_1	h_1	h_2	h_3	h_4	l_2	[mm]					
バネ開き機構 - 図 2, 亜鉛ダイキャスト、黒															
60	60	36	20	8,3	18,5	7,5	9,5	19	36		80	146	25163.0115		

法令(コンプライアンス)

RoHS準拠

2011/65/EUと2015/863指令に適合しています

SVHC材の含有は無し

0.1%(質量%濃度)以上の高懸念物質(SVHC)は使用していません-2024年1月23日SVHCリスト対象.

プロポジション65の物質は含有していません

プロポジション65の指定物質は含まれていません

<https://www.P65Warnings.ca.gov/>

紛争物質は使用していません

本製品は、コンゴ民主共和国や隣国地域から産出されるチタン、錫、金、タングステンなどのいかなる「紛争鉱物」に由来する物質を使っていません。