

ヒンジ・ステンレス鋼、両側サイズ大

25162.0130



製品説明

ステンレス鋼のヒンジは、コンパクトなデザインが特長です。
このヒンジピンは、圧入されていますので、強い衝撃、振動が加わる場所に適しています。
適切な摩擦がある組み合わせのヒンジ部品と潤滑が、摩耗を最小限にします。
位置決め用の突起があるタイプは、大きな荷重が加わった際に水平方向にずれるのを防止します。
よって、取付ネジにも余計な負荷がかかりません。

材質

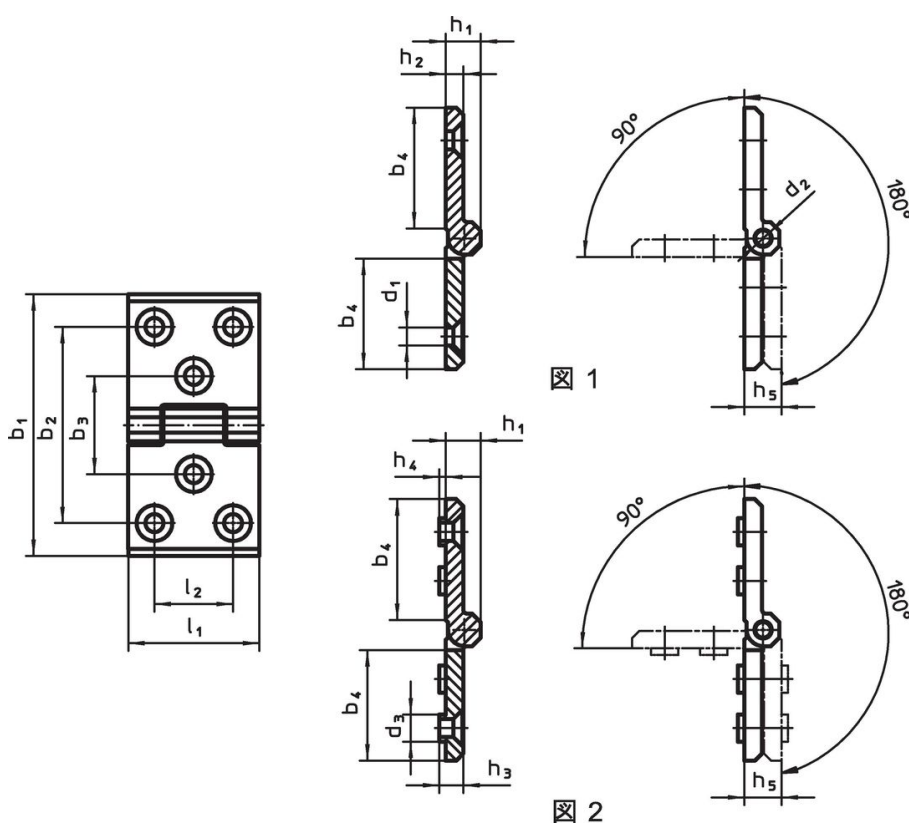
本体

- ・ステンレス鋼1.4405、プラスチックコート、黒色 RAL 9005類似、マット仕上げ

軸

- ・ステンレス鋼

寸法図



発注情報

寸法														[g]	製品番号
b ₁	l ₁	b ₂	b ₃	b ₄	d ₁	d ₂	d ₃	h ₁	h ₂	h ₃	h ₄	h ₅	l ₂		
両側に追加取付穴付、センタリングインサート付 - 図 2, 黒															
160	80	120	60	75	10,3	10	14,5	20	10	10,5	4	21	50	906	25162.0130

法令(コンプライアンス)

RoHS準拠

2011/65/EUと2015/863指令に適合しています

SVHC材の含有は無し

0.1%(質量%濃度)以上の高懸念物質(SVHC)は使用していません-2024年6月27日SVHCリスト対象.

プロポジション65の物質は含有していません

プロポジション65の指定物質は含まれていません

<https://www.P65Warnings.ca.gov/>

紛争物質は使用していません

本製品は、コンゴ民主共和国や隣国地域から産出されるチタン、錫、金、タングステンなどのいかなる「紛争鉱物」に由来する物質を使っていません。