

## ヒンジ・ステンレス鋼、両側サイズ大

25162.0065



### 製品説明

ステンレス鋼のヒンジは、コンパクトなデザインが特長です。  
このヒンジピンは、圧入されていますので、強い衝撃、振動が加わる場所に適しています。  
適切な摩擦がある組み合わせのヒンジ部品と潤滑が、摩耗を最小限にします。  
位置決め用の突起があるタイプは、大きな荷重が加わった際に水平方向にずれるのを防止します。  
よって、取付ネジにも余計な負荷がかかりません。

### 材質

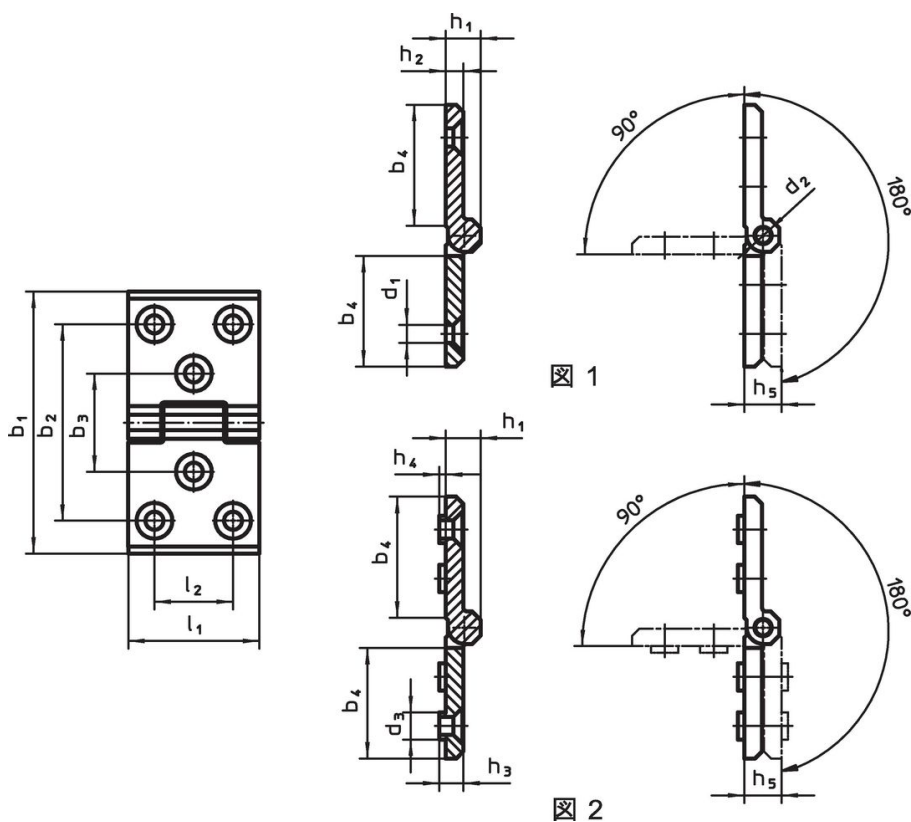
本体

- ・ステンレス鋼1.4405、サンドブラスト

軸

- ・ステンレス鋼

### 寸法図



### 発注情報

寸法														[g]	製品番号
$b_1$	$l_1$	$b_2$	$b_3$	$b_4$	$d_1$	$d_2$	$d_3$	$h_1$	$h_2$	$h_3$	$h_4$	$h_5$	$l_2$		
[mm]															
両側に追加取付穴付 - 図 1, サンドブラスト															
76	50	56	30	34	6,3	6	9,5	12,5	6	6,5	2	13	30	160	25162.0065

## 法令(コンプライアンス)

### RoHS準拠

2011/65/EUと2015/863指令に適合しています

### SVHC材の含有は無し

0.1%(質量%濃度)以上の高懸念物質(SVHC)は使用していません-2024年6月27日SVHCリスト対象.

### プロポジション65の物質は含有していません

プロポジション65の指定物質は含まれていません

<https://www.P65Warnings.ca.gov/>

### 紛争物質は使用していません

本製品は、コンゴ民主共和国や隣国地域から産出されるチタン、錫、金、タングステンなどのいかなる「紛争鉱物」に由来する物質を使っていません。