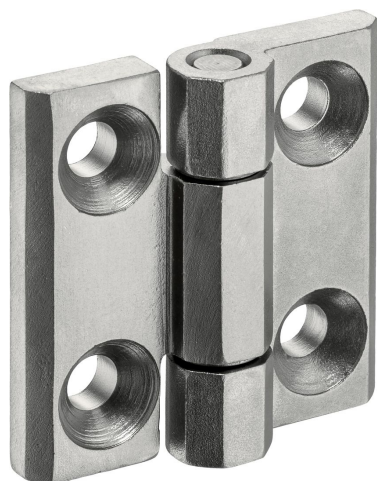


ヒンジ・ステンレス鋼

25162.0040



製品説明

ステンレス鋼のヒンジは、コンパクトなデザインが特長です。
このヒンジピンは、圧入されていますので、強い衝撃、振動が加わる場所に適しています。
適切な摩擦がある組み合わせのヒンジ部品と潤滑が、摩耗を最小限にします。
位置決め用の突起があるタイプは、大きな荷重が加わった際に水平方向にずれるのを防止します。よって、取付ネジにも余計な負荷がかかりません。

材質

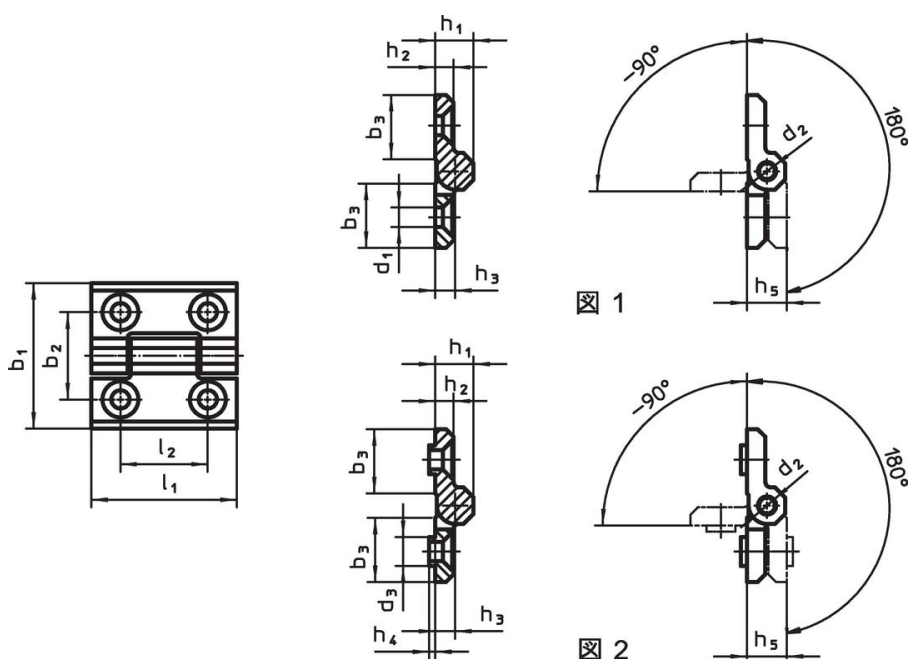
本体

- ・ ステンレス鋼1.4405、サンドブラスト

軸

- ・ ステンレス鋼

寸法図



発注情報

b ₁	l ₁	b ₂	b ₃	d ₁	d ₂	寸法							[g]	製品番号	
						d ₃	h ₁	h ₂	h ₃	h ₄	h ₅	l ₂			
センタリング用突起付 - 図 2, サンドブラスト															
50	50	30	21	6,3	6	9,5	12,5	6	6,5	2	13	30	110	25162.0040	

法令(コンプライアンス)

RoHS準拠

2011/65/EUと2015/863指令に適合しています

SVHC材の含有は無し

0.1%(質量%濃度)以上の高懸念物質(SVHC)は使用していません-2024年1月23日SVHCリスト対象.

プロポジション65の物質は含有していません

プロポジション65の指定物質は含まれていません

<https://www.P65Warnings.ca.gov/>

紛争物質は使用していません

本製品は、コンゴ民主共和国や隣国地域から産出されるチタン、錫、金、タングステンなどのいかなる「紛争鉱物」に由来する物質を使っていません。