

ヒンジ・調整可能

25161.0345



製品説明

調整可能なヒンジは、水平、垂直方向にブッシュを動かして位置調整を行い、適切な位置に固定します。

材質

本体
・ ステンレス鋼1.4408、サンドブラスト

軸

・ ステンレス鋼

寸法図

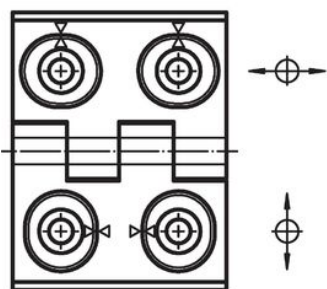
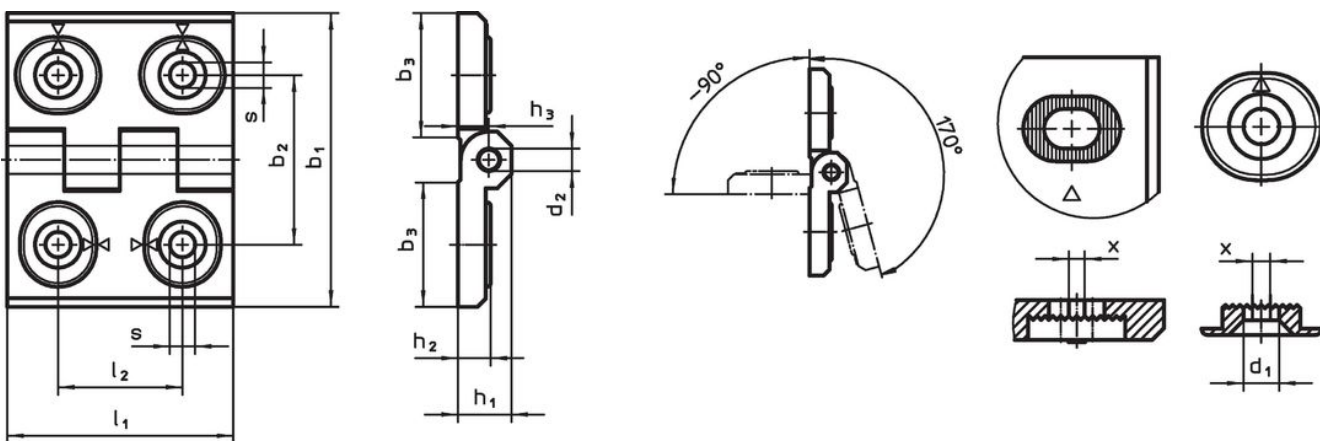


図 1

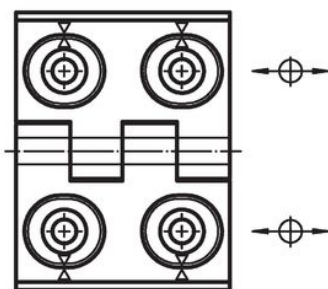


図 2

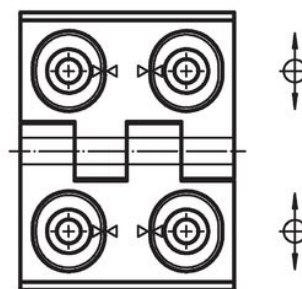


図 3

発注情報

寸法											[g]	製品番号		
b ₁	l ₁	b ₂	b ₃	d ₁	d ₂	h ₁	h ₂	h ₃	l ₂	x				
[mm]											[g]			
幅と高さ調整可能 - 図 1, ステンレス鋼														
60	76	42	33,5	6,5	8	15	9	8,5	34	2	260	25161.0345		

法令(コンプライアンス)

RoHS準拠

2011/65/EUと2015/863指令に適合しています

SVHC材の含有は無し

0.1%(質量%濃度)以上の高懸念物質(SVHC)は使用していません-2024年1月23日SVHCリスト対象.

プロポジション65の物質は含有していません

プロポジション65の指定物質は含まれていません

<https://www.P65Warnings.ca.gov/>

紛争物質は使用していません

本製品は、コンゴ民主共和国や隣国地域から産出されるチタン、錫、金、タングステンなどのいかなる「紛争鉱物」に由来する物質を使っていません。