

ヒンジ・調整可能

25161.0335



製品説明

調整可能なヒンジは、水平、垂直方向にブッシュを動かして位置調整を行い、適切な位置に固定します。

材質

本体
・ ステンレス鋼1.4408、サンドブラスト

軸

・ ステンレス鋼

寸法図

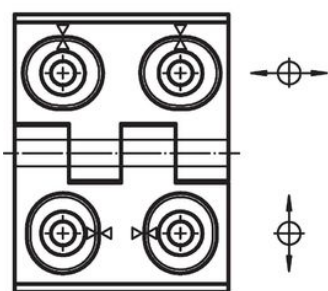
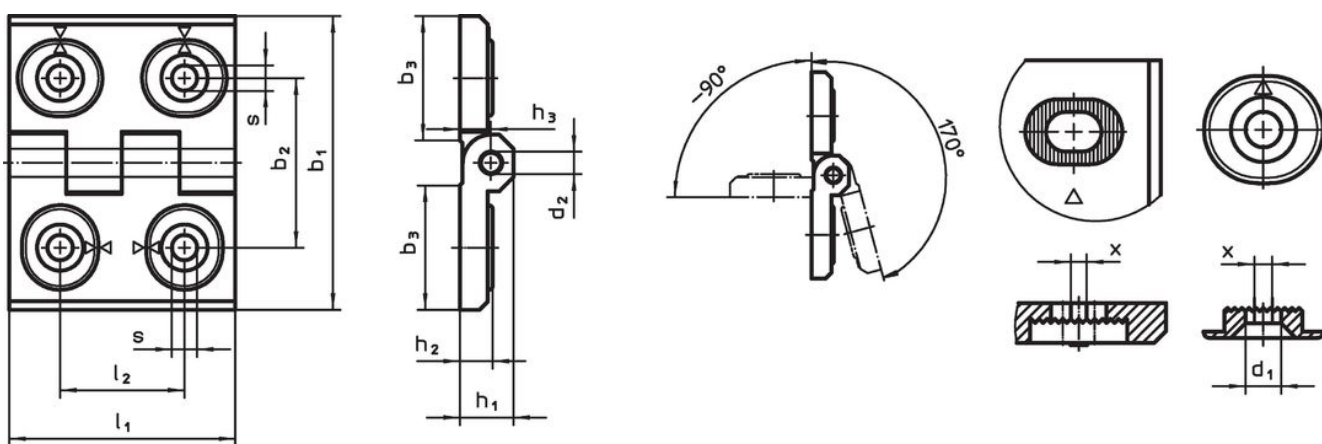


図 1

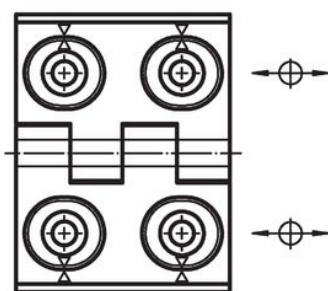


図 2

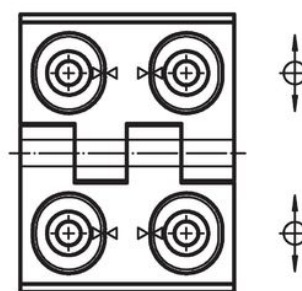


図 3

発注情報

| b ₁ | l ₁ | b ₂ | b ₃ | d ₁ | 寸法 | | | | | | 製品番号 | | |
|------------------------|----------------|----------------|----------------|----------------|----------------|----------------|----------------|----------------|----------------|---|------|------------|--|
| | | | | | d ₂ | h ₁ | h ₂ | h ₃ | l ₂ | x | | [g] | |
| 幅と高さ調整可能 - 図 1, ステンレス鋼 | | | | | | | | | | | | | |
| 40 | 52 | 30 | 22 | 4,5 | 4 | 9,5 | 6 | 5,5 | 22 | 1 | 79 | 25161.0335 | |

法令(コンプライアンス)

RoHS準拠

2011/65/EUと2015/863指令に適合しています

SVHC材の含有は無し

0.1%(質量%濃度)以上の高懸念物質(SVHC)は使用していません-2024年1月23日SVHCリスト対象.

プロポジション65の物質は含有していません

プロポジション65の指定物質は含まれていません

<https://www.P65Warnings.ca.gov/>

紛争物質は使用していません

本製品は、コンゴ民主共和国や隣国地域から産出されるチタン、錫、金、タングステンなどのいかなる「紛争鉱物」に由来する物質を使っていません。