

## ヒンジ・調整可能

25161.0225



### 製品説明

調整可能なヒンジは、水平、垂直方向にブッシュを動かして位置調整を行い、適切な位置に固定します。

### 材質

本体

- 亜鉛ダイキャスト、樹脂塗装、黒  
(RAL 9005相当、つや消し)

軸

- ステンレス鋼

### 寸法図

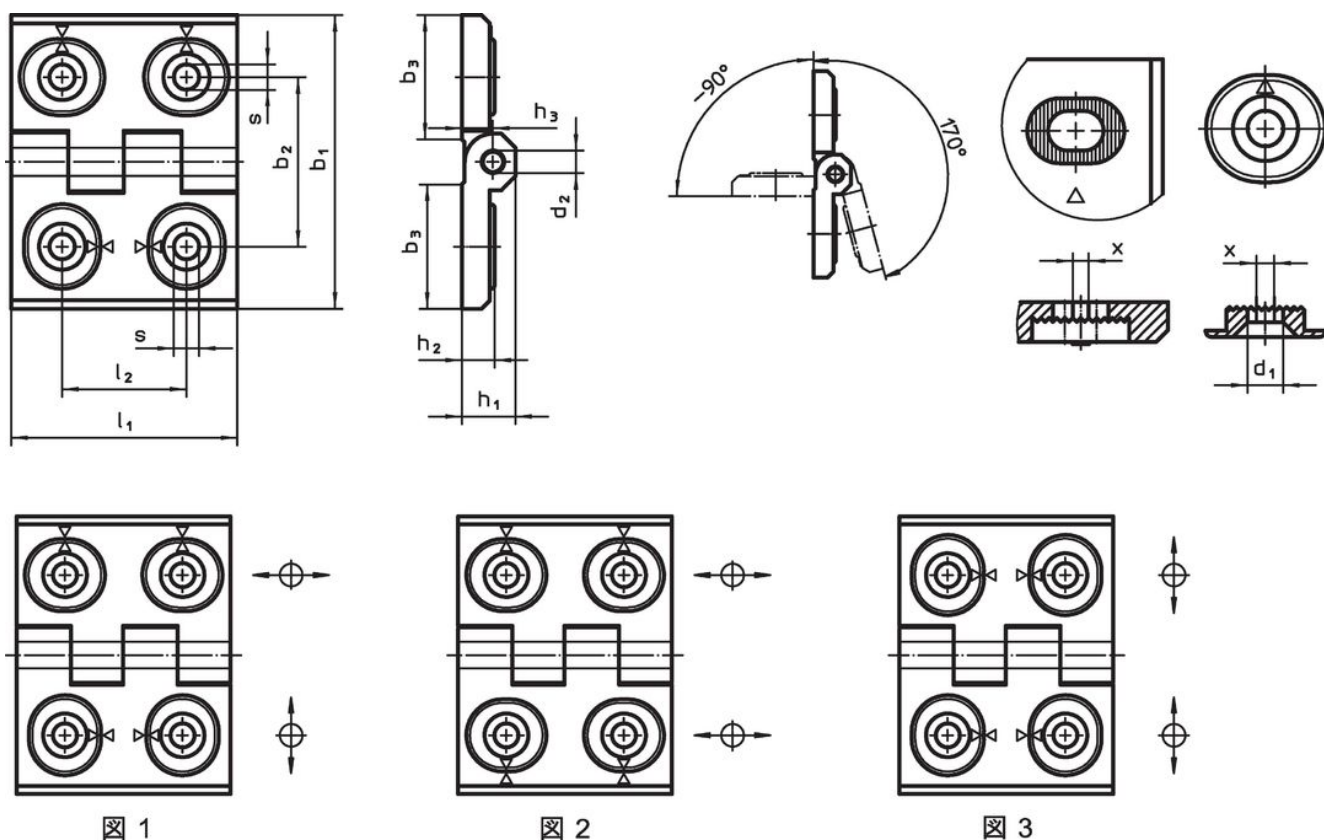


図 1

図 2

図 3

### 発注情報

寸法											[g]	製品番号
b <sub>1</sub>	l <sub>1</sub>	b <sub>2</sub>	b <sub>3</sub>	d <sub>1</sub>	d <sub>2</sub>	h <sub>1</sub>	h <sub>2</sub>	h <sub>3</sub>	l <sub>2</sub>	x		
高さ調整可能 - 図 2, 亜鉛ダイキャスト、黒												
50	64	37	28	5,5	6	11,5	7	6,5	27	0,75	142	25161.0225

## 法令(コンプライアンス)

### RoHS準拠

2011/65/EUと2015/863指令に適合しています

### SVHC材の含有は無し

0.1%(質量%濃度)以上の高懸念物質(SVHC)は使用していません-2024年6月27日SVHCリスト対象.

### プロポジション65の物質は含有していません

プロポジション65の指定物質は含まれていません

<https://www.P65Warnings.ca.gov/>

### 紛争物質は使用していません

本製品は、コンゴ民主共和国や隣国地域から産出されるチタン、錫、金、タングステンなどのいかなる「紛争鉱物」に由来する物質を使っていません。