

ヒンジ

25160.1320



製品説明

ヒンジは、コンパクトで信頼感のある構造が特長です。

材質

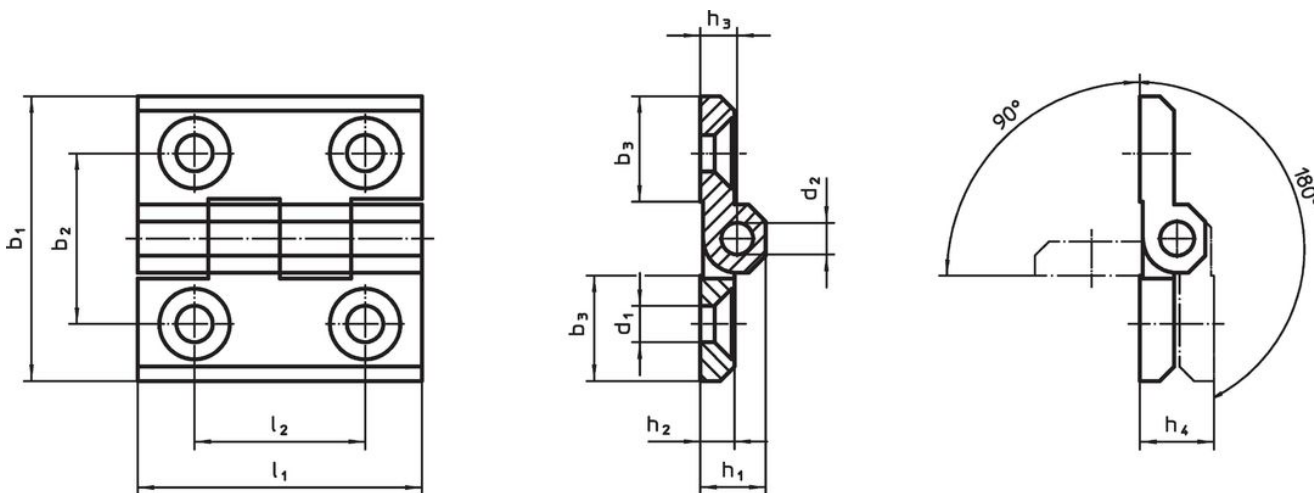
- 本体
- ステンレス鋼1.4408、サンドブラスト
- 軸
- ステンレス鋼

更なる情報

その他の製品

- スペーサー, ヒンジ用
- ネジ穴付プレート, ヒンジ用
- ワーク・ストッパー, ヒンジ用

寸法図



発注情報

b ₁	b ₂	b ₃	d ₁	d ₂	寸法						[g]	製品番号	
					h ₁	h ₂	h ₃	h ₄ +0,5	l ₁	l ₂			
ステンレス鋼A4 (SUS316相当)													
60	36	26	8,3	8	15	8	8,5	17	60	36	210	25160.1320	

法令(コンプライアンス)

RoHS準拠

2011/65/EUと2015/863指令に適合しています

SVHC材の含有は無し

0.1%(質量%濃度)以上の高懸念物質(SVHC)は使用していません-2024年6月27日SVHCリスト対象.

プロポジション65の物質は含有していません

プロポジション65の指定物質は含まれていません
<https://www.P65Warnings.ca.gov/>

紛争物質は使用していません

本製品は、コンゴ民主共和国や隣国地域から産出されるチタン、錫、金、タングステンなどのいかなる「紛争鉱物」に由来する物質を使っていません。