

ヒンジ

25160.1305



製品説明

ヒンジは、コンパクトで信頼感のある構造が特長です。

材質

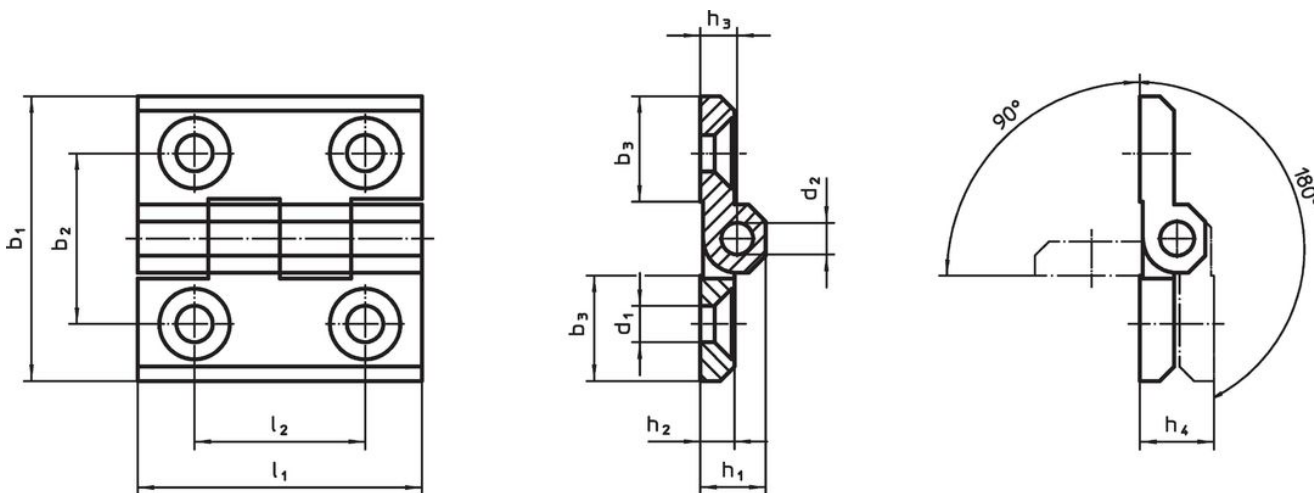
- 本体
 ・ ステンレス鋼1.4408、サンドブラスト
- 軸
 ・ ステンレス鋼

更なる情報

その他の製品

- ・ スペーサー, ヒンジ用
- ・ ネジ穴付プレート, ヒンジ用
- ・ ワーク・ ストッパー, ヒンジ用

寸法図



発注情報

b ₁	b ₂	b ₃	d ₁	d ₂	寸法						l ₁	l ₂	[g]	製品番号	
					h ₁	h ₂	h ₃	h ₄	+0,5						
ステンレス鋼A4 (SUS316相当)															
30	18	10,7	4,3	3	7,5	4	4,3	8,6	30	18	23	25160.1305			

法令(コンプライアンス)

RoHS準拠

2011/65/EUと2015/863指令に適合しています

SVHC材の含有は無し

0.1%(質量%濃度)以上の高懸念物質(SVHC)は使用していません-2024年6月27日SVHCリスト対象.

プロポジション65の物質は含有していません

プロポジション65の指定物質は含まれていません

<https://www.P65Warnings.ca.gov/>

紛争物質は使用していません

本製品は、コンゴ民主共和国や隣国地域から産出されるチタン、錫、金、タングステンなどのいかなる「紛争鉱物」に由来する物質を使っていません。