

## ワーク・ストッパー・ヒンジ用

25160.0815



### 製品説明

ストッパーは、ヒンジ開き角度を制限するために使います。

### 材質

#### 取付プレート

- ・ ロストワックス精密鑄造鋼、亜鉛めっき、プラスチックコーティング、(RAL 9005相当) 黒、マット

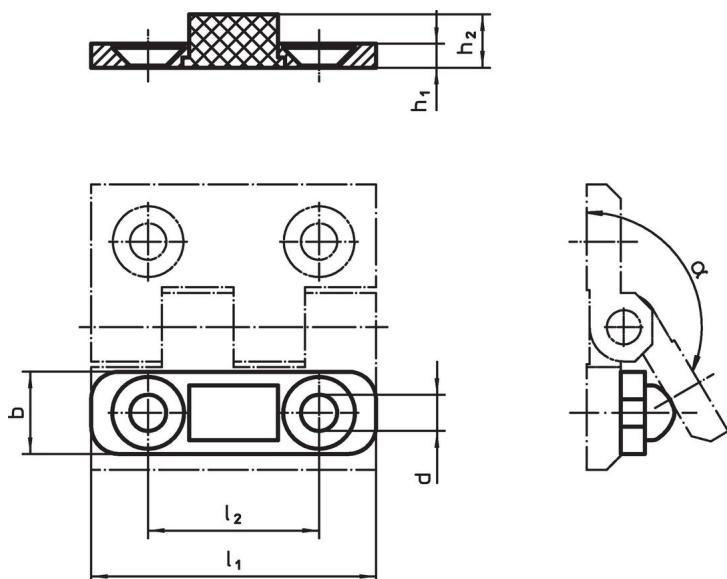
#### 本体

- ・ NBR

### 組立

ストッパーは、ヒンジにネジ留めします

寸法図



発注情報

寸法						$\alpha$			製品番号
$l_1$	$h_1$	$b$	$d$	$h_2$	$l_2$	~	max.	[g]	
[mm]							[°C]		
60	5	18	8,3	10,9	36	150°	120	22	25160.0815

法令(コンプライアンス)

RoHS準拠

2011/65/EUと2015/863指令に適合しています

SVHC材の含有は無し

0.1%(質量%濃度)以上の高懸念物質(SVHC)は使用していません-2024年6月27日SVHCリスト対象.

プロポジション65の物質は含有していません

プロポジション65の指定物質は含まれていません

<https://www.P65Warnings.ca.gov/>

紛争物質は使用していません

本製品は、コンゴ民主共和国や隣国地域から産出されるチタン、錫、金、タングステンなどのいかなる「紛争鉱物」に由来する物質を使っていません。