

ワーク・ストッパー・ヒンジ用

25160.0805



製品説明

ストッパーは、ヒンジ開き角度を制限するために使います。

材質

取付プレート

- ・ ロストワックス精密鑄造鋼、亜鉛めっき、プラスチックコーティング、(RAL 9005相当) 黒、マット

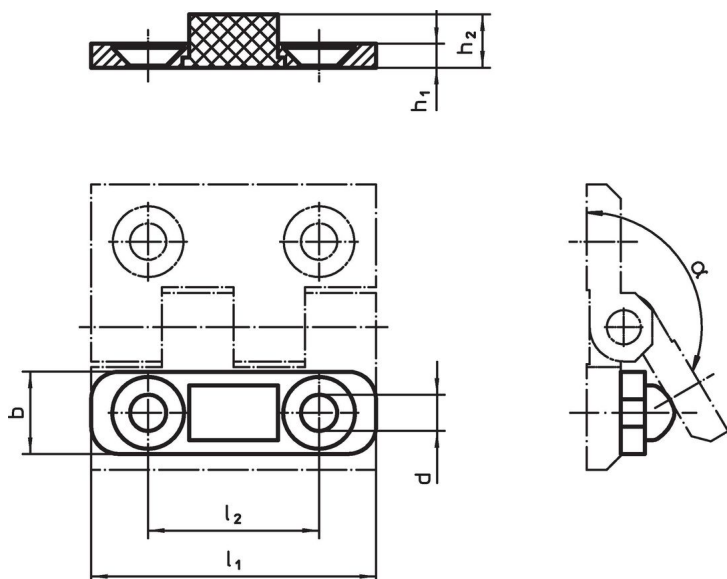
本体

- ・ NBR

組立

ストッパーは、ヒンジにネジ留めします

寸法図



発注情報

寸法						α			製品番号
l_1	h_1	b	d	h_2	l_2	~	max.	[g]	
[mm]							[°C]		
40	3,5	12	5,3	7,8	25	150°	120	7,1	25160.0805

法令(コンプライアンス)

RoHS準拠

2011/65/EUと2015/863指令に適合しています

SVHC材の含有は無し

0.1%(質量%濃度)以上の高懸念物質(SVHC)は使用していません-2024年6月27日SVHCリスト対象.

プロポジション65の物質は含有していません

プロポジション65の指定物質は含まれていません

<https://www.P65Warnings.ca.gov/>

紛争物質は使用していません

本製品は、コンゴ民主共和国や隣国地域から産出されるチタン、錫、金、タングステンなどのいかなる「紛争鉱物」に由来する物質を使っていません。