

ネジ穴付プレート・ヒンジ用

25160.0705



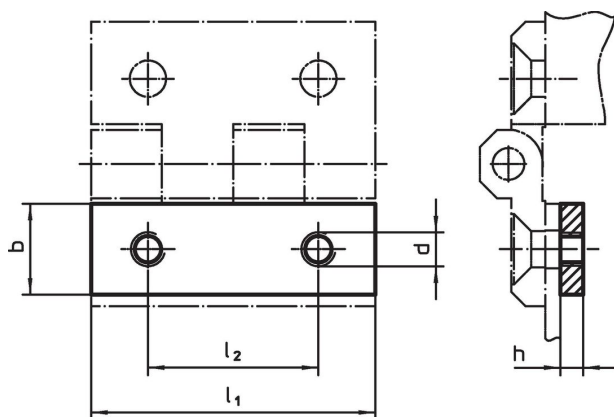
製品説明

ネジ穴付プレートは、ナット、ワッシャーを必要としないので、ヒンジの取付けを簡単にします。

材質

- ・ ステンレス鋼1.4301, マット、 バレル研磨

寸法図



発注情報

l ₁	b	寸法			l ₂	📦 [g]	製品番号
		h [mm]	d				
30	9	3	M4	18	5,6	25160.0705	

法令(コンプライアンス)

RoHS準拠

2011/65/EUと2015/863指令に適合しています

SVHC材の含有は無し

0.1%(質量%濃度)以上の高懸念物質(SVHC)は使用していません-2024年6月27日SVHCリスト対象.

プロポジション65の物質は含有していません

プロポジション65の指定物質は含まれていません

<https://www.P65Warnings.ca.gov/>

紛争物質は使用していません

本製品は、コンゴ民主共和国や隣国地域から産出されるチタン、錫、金、タングステンなどのいかなる「紛争鉱物」に由来する物質を使っていません。