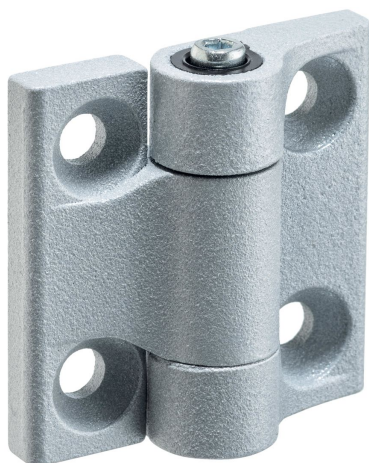


ヒンジ・調整可能、角度維持タイプ

25160.0405



製品説明

ヒンジは、コンパクトかつ信頼感のある構造が特長、開き角を保持することができます。このヒンジは、遊びがない設計です(軸方向、回転方向)。

材質

摩擦コーン

- ・ POM

本体

- ・ 亜鉛ダイキャスト、樹脂塗装、シルバー
(RAL 9006相当、つや消し)

ヒンジピン

- ・ スティール、亜鉛メッキ、不活性化処理

ナット

- ・ スティール、亜鉛メッキ、不活性化処理

組立

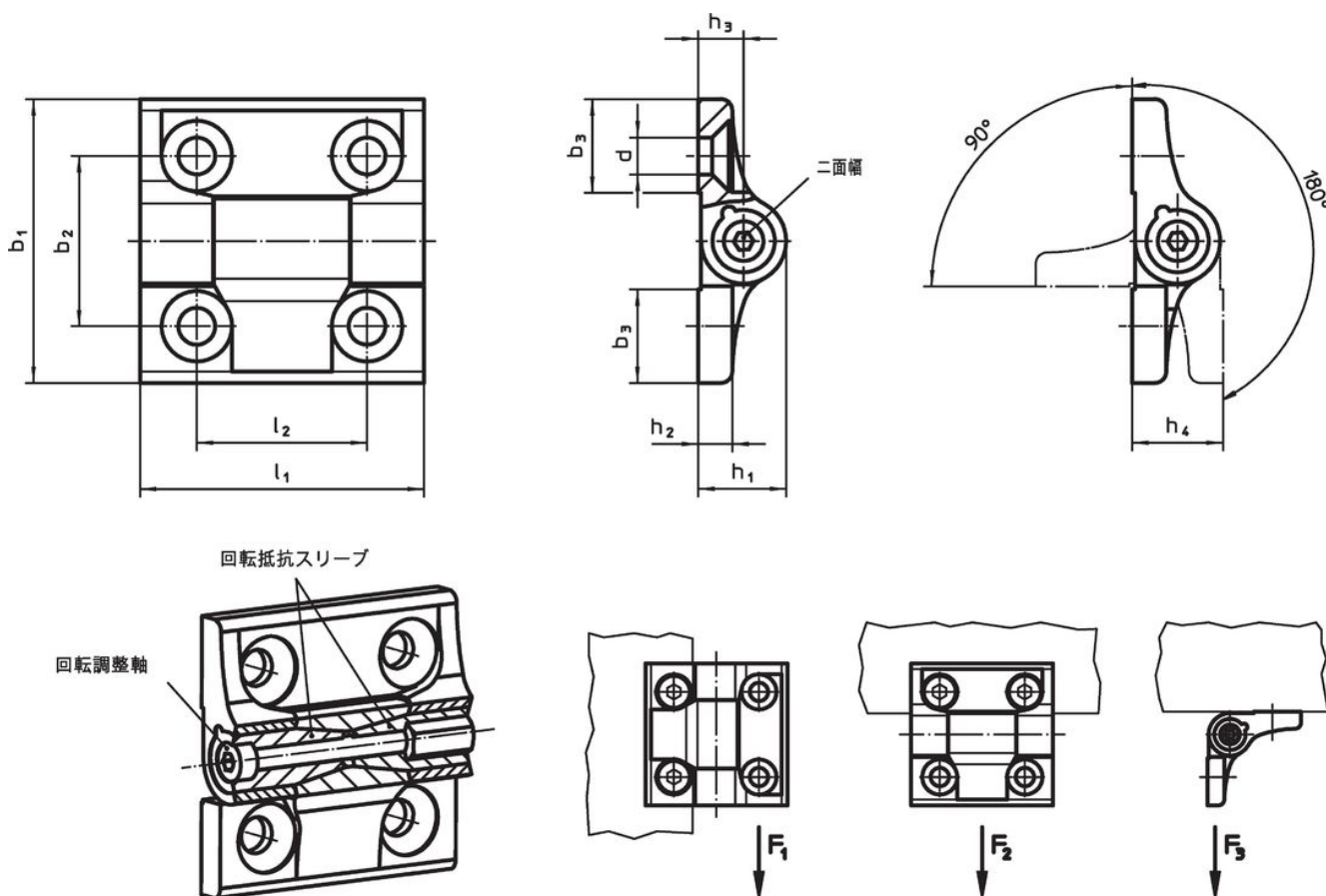
治具等のヒンジ部に組み付ける場合、ヒンジピンを締めたり、緩めたりして開口具合を調整します。この調整により、ヒンジを中間角度で保持することができます

更なる情報

その他の製品

- ・ スペース、ヒンジ用
- ・ ネジ穴付プレート、ヒンジ用
- ・ ワーク・ストッパー、ヒンジ用

寸法図



発注情報

寸法											二 面 幅	耐荷重			ヒンジピン		max.	max.	製品番号
b ₁	b ₂	b ₃	d	h ₁	h ₂	h ₃	h ₄	l ₁	l ₂			ラジアル方 向ベアリン グ許容荷重 F ₁ max.	軸方向ベ アリング 許容荷重 F ₂ max.	耐荷重 F ₃ max.	締付 トルク max.	摩擦 トルク			
[mm]											[mm]	[kN]			[Nm]		[°C]	[g]	
シルバー																			
50	30	16,5	6,5	15,5	6	8	16	50	30	3	3,2	1,6	2	0,75	4	80	94	25160.0405	

法令(コンプライアンス)

RoHS準拠

鉛を含有- 6a/ 6b/ 6cの除外規定に適合

0.1%以上の高懸念物質(SVHC)を使用しています

鉛を含有します-2024年1月23日SVHC [REACH]リスト対象

プロポジション65リストの物質を使用しています



鉛に晒されることは、発がん性や生殖障害を引き起こす原因になります。

<https://www.P65Warnings.ca.gov/>

紛争物質は使用していません

本製品は、コンゴ民主共和国や隣国地域から産出されるチタン、錫、金、タングステンなどのいかなる「紛争鉱物」に由来する物質を使っていません。