

ゴム+メタル・バッファー・くびれ形状

25151.0242



製品説明

モーター、コンプレッサー、ポンプなどを弾性を持たせて固定するために使います。
この緩衝材のくびれ形状により、円筒形のゴム-金属の緩衝材と比較して、横方向の力がより効果的に吸収されます。
硬度は55±5°ショアA。特注で他の硬度もできます（40±5°ショアAおよび70±5°ショアA）。

材質

ワッシャー
・ スチール、亜鉛メッキ、不活性化処理

ネジ付ブッシュ
・ スチール、亜鉛メッキ、不活性化処理

本体
・ 天然ゴム、黒

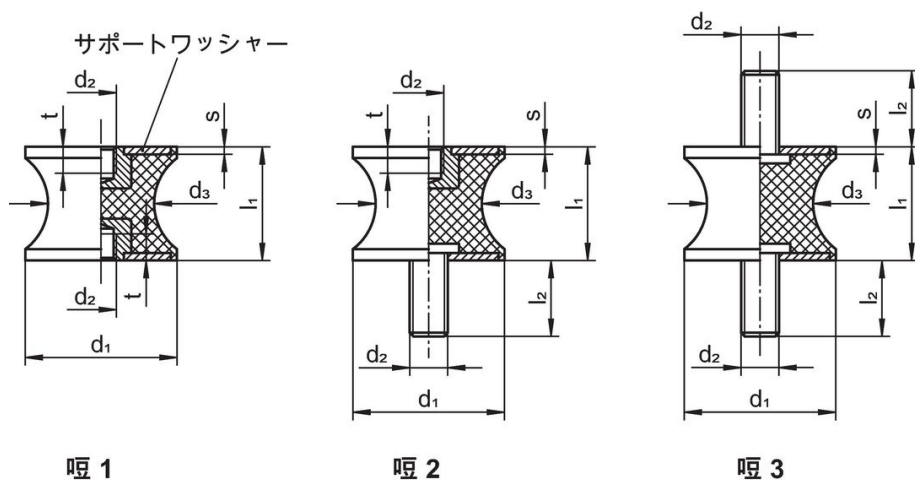
ねじ
・ スチール、亜鉛メッキ、不活性化処理

更なる情報

備考

圧縮荷重下では、寸法d3は直径d1を超えない。

寸法図



発注情報

寸法							バネ定数 R	耐荷重 max.	ストローク	温度		製品番号
d ₁	l ₁	d ₂	d ₃	l ₂	s	min.				max.	[g]	
両サイド、オネジ付 - 図 3												
40	30	M8	33	23	2	250	1873	7,5	-30	80	90	25151.0242

法令(コンプライアンス)

RoHS準拠

2011/65/EUと2015/863指令に適合しています

SVHC材の含有は無し

0.1%(質量%濃度)以上の高懸念物質(SVHC)は使用していません-2024年6月27日SVHCリスト対象.

プロポジション65の物質は含有していません

プロポジション65の指定物質は含まれていません

<https://www.P65Warnings.ca.gov/>

紛争物質は使用していません

本製品は、コンゴ民主共和国や隣国地域から産出されるチタン、錫、金、タングステンなどのいかなる「紛争鉱物」に由来する物質を使っていません。