

## ゴム+ メタル・ バッファー・くびれ形状

25151.0223



### 製品説明

モーター、コンプレッサー、ポンプなどを弾性を持たせて固定するために使います。  
この緩衝材のくびれ形状により、円筒形のゴム-金属の緩衝材と比較して、横方向の力がより効果的に吸収されます。  
硬度は55±5°ショアA。特注で他の硬度もできます（40±5°ショアAおよび70±5°ショアA）。

### 材質

ワッシャー  
・ スチール、亜鉛メッキ、不活性化処理

ネジ付ブッシュ  
・ スチール、亜鉛メッキ、不活性化処理

本体  
・ 天然ゴム、黒

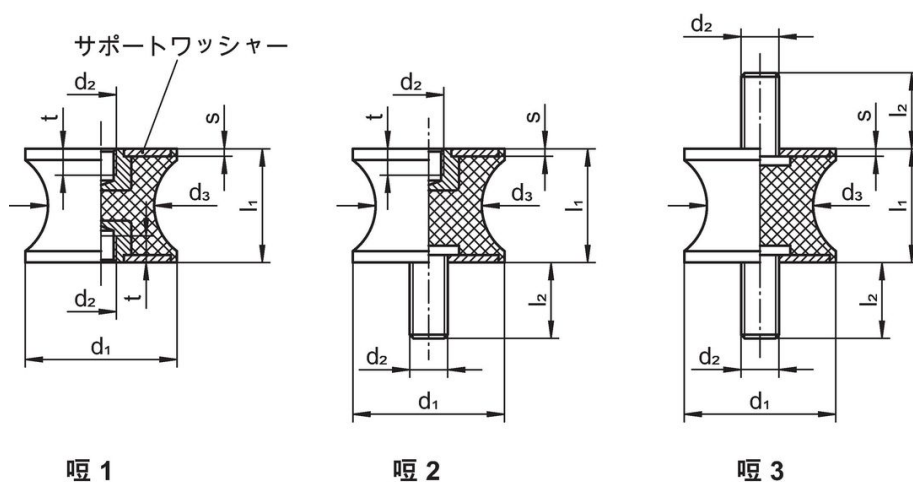
ねじ  
・ スチール、亜鉛メッキ、不活性化処理

### 更なる情報

### 備考

圧縮荷重下では、寸法d3は直径d1を超えない。

### 寸法図



### 発注情報

| 寸法              |                |                        |                |                |   |      | バネ定数 R<br>[N/mm] | 耐荷重<br>max.<br>[N] | ストローク<br>[mm] | 温度   |      | 重量<br>[g]  | 製品番号 |
|-----------------|----------------|------------------------|----------------|----------------|---|------|------------------|--------------------|---------------|------|------|------------|------|
| d <sub>1</sub>  | l <sub>1</sub> | d <sub>2</sub><br>[mm] | d <sub>3</sub> | l <sub>2</sub> | s | min. |                  |                    |               | max. | [°C] |            |      |
| 両サイド、オネジ付 - 図 3 |                |                        |                |                |   |      |                  |                    |               |      |      |            |      |
| 20              | 20             | M6                     | 16             | 18             | 2 | 46   | 231              | 5                  | -30           | 80   | 20   | 25151.0223 |      |

## 法令(コンプライアンス)

### RoHS準拠

2011/65/EUと2015/863指令に適合しています

### SVHC材の含有は無し

0.1%(質量%濃度)以上の高懸念物質(SVHC)は使用していません-2024年6月27日SVHCリスト対象.

### プロポジション65の物質は含有していません

プロポジション65の指定物質は含まれていません

<https://www.P65Warnings.ca.gov/>

### 紛争物質は使用していません

本製品は、コンゴ民主共和国や隣国地域から産出されるチタン、錫、金、タングステンなどのいかなる「紛争鉱物」に由来する物質を使っていません。