

## ゴム+ メタル・ バッファー・くびれ形状

25151.0141



### 製品説明

モーター、コンプレッサー、ポンプなどを弾性を持たせて固定するために使います。  
この緩衝材のくびれ形状により、円筒形のゴム-金属の緩衝材と比較して、横方向の力がより効果的に吸収されます。  
硬度は55±5°ショアA。特注で他の硬度もできます ( 40±5°ショアAおよび70±5°ショアA )。

### 材質

ワッシャー  
・ スチール、亜鉛メッキ、不活性化処理

ネジ付ブッシュ  
・ スチール、亜鉛メッキ、不活性化処理

本体  
・ 天然ゴム、黒

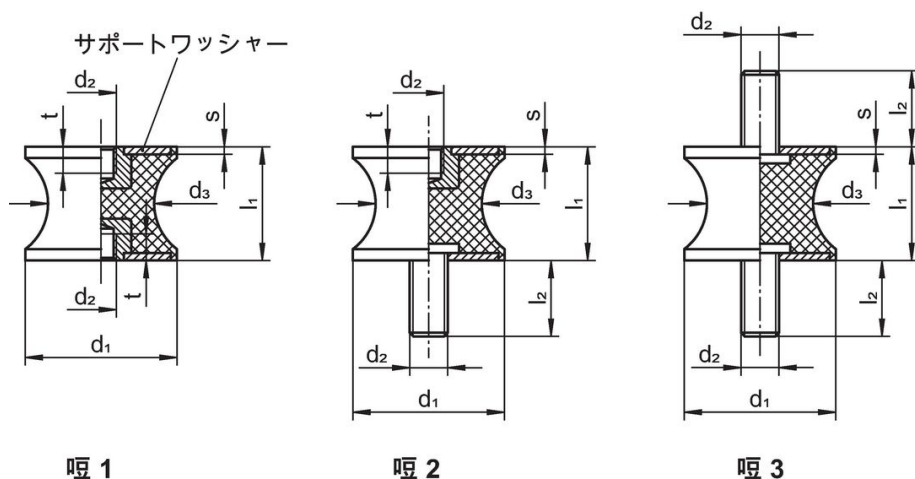
ねじ  
・ スチール、亜鉛メッキ、不活性化処理

### 更なる情報

### 備考

圧縮荷重下では、寸法d3は直径d1を超えない。

### 寸法図



### 発注情報

寸法							バネ定数 R	耐荷重 max.	ストローク	温度		重量 [g]	製品番号
d <sub>1</sub>	l <sub>1</sub>	d <sub>2</sub>	d <sub>3</sub>	l <sub>2</sub>	s	t 約				min.	max.		
[mm]							[N/mm]	[N]	[mm]	[°C]		[g]	
メネジとオネジ付 - 図 2													
40	25	M8	30	23	2	8	510	3188	6,25	-30	80	69	25151.0141

## 法令(コンプライアンス)

### RoHS準拠

2011/65/EUと2015/863指令に適合しています

### SVHC材の含有は無し

0.1%(質量%濃度)以上の高懸念物質(SVHC)は使用していません-2024年6月27日SVHCリスト対象.

### プロポジション65の物質は含有していません

プロポジション65の指定物質は含まれていません

<https://www.P65Warnings.ca.gov/>

### 紛争物質は使用していません

本製品は、コンゴ民主共和国や隣国地域から産出されるチタン、錫、金、タングステンなどのいかなる「紛争鉱物」に由来する物質を使っていません。