

ゴム + メタル・ バッファー・waisted

25151.0131



製品説明

モーター、コンプレッサー、ポンプなどを弾性を持たせて固定するために使います。
The waisted shape of these buffers means that the lateral forces are better damped compared to cylindrical rubber-metal buffers.
硬度は55±5°ショアA。特注で他の硬度もできます (40±5°ショアAおよび70±5°ショアA)。

材質

ワッシャー
・ スティール、亜鉛メッキ、不活性化処理

ネジ付ブッシュ
・ スティール、亜鉛メッキ、不活性化処理

本体
・ 天然ゴム、黒

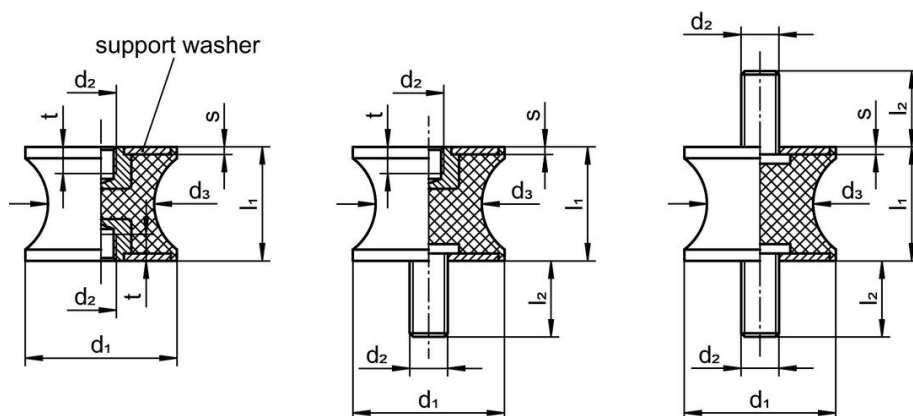
ねじ
・ スティール、亜鉛メッキ、不活性化処理

更なる情報

備考

Under compressive load, the dimension d3 does not exceed the diameter d1.

寸法図



picture 1

picture 2

picture 3

発注情報

寸法							バネ定数 R	耐荷重 max.	ストローク	温度		重量	製品番号
d ₁	l ₁	d ₂	d ₃	l ₂	s	t 約				min.	max.		
[mm]							[N/mm]	[N]	[mm]	[°C]			
30	20	M8	22	20	2	8	173	863	5	-30	80	44	25151.0131

メネジとオネジ付 - 図 2

30	20	M8	22	20	2	8	173	863	5	-30	80	44	25151.0131
----	----	----	----	----	---	---	-----	-----	---	-----	----	----	------------

法令(コンプライアンス)

RoHS準拠

2011/65/EUと2015/863指令に適合しています

SVHC材の含有は無し

0.1%(質量%濃度)以上の高懸念物質(SVHC)は使用していません-2024年1月23日SVHCリスト対象.

プロポジション65の物質は含有していません

プロポジション65の指定物質は含まれていません

<https://www.P65Warnings.ca.gov/>

紛争物質は使用していません

本製品は、コンゴ民主共和国や隣国地域から産出されるチタン、錫、金、タングステンなどのいかなる「紛争鉱物」に由来する物質を使っていません。