

シリコン製ストッパー用バッファー・円錐台形状

25151.0127



製品説明

高い純度の材質であるため、食品産業のように衛生を必要とするアプリケーションに適しています。

弾性のある突き当て、サポート、足などとして使用できます。

シリコンゴム製のエンドストッパーバッファは、ゴム製に比べ高い耐熱性があります

硬度は55±5°ショアA。特注で他の硬度もできます(40±5°ショアAおよび70±5°ショアA)。

材質

ワッシャー

- ・ステンレス鋼 1.4301 (SUS304相当)

本体

- ・シリコンゴム

ねじ

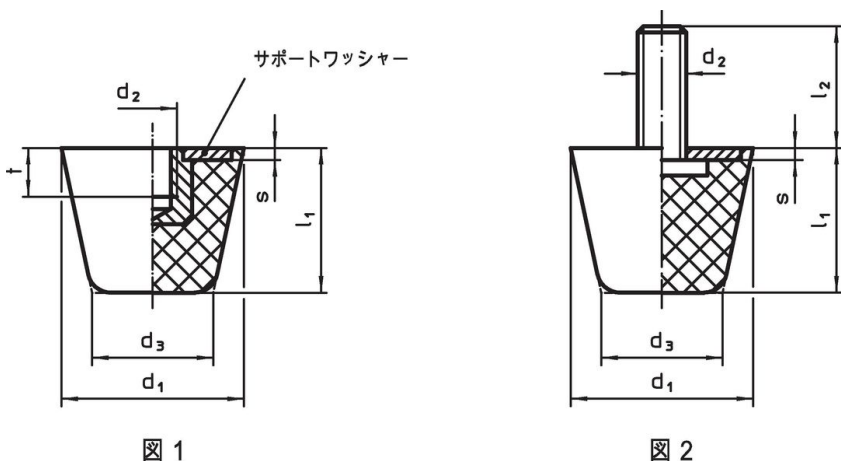
- ・ステンレス鋼 1.4301 (SUS304相当)

更なる情報

その他の製品

- ・ゴム・バッファー, 円錐台形状

寸法図



発注情報

| 寸法 | | バネ 定数 R 約 [N/mm] | 耐荷重 max. [N] | ストローク 約 [mm] | 温度 | | 重量 [g] | 製品番号 | | | | |
|----------------|----------------|---------------------------|--------------------|--------------------|----------------|----------------|-----------|------|----------------|-----|------|------------|
| d ₁ | d ₂ | | | | l ₂ | d ₃ | | | l ₁ | s | min. | max. |
| オネジ付 - 図 2 | | | | | | | | | | | | |
| 25 | M6 | 25 | 16,5 | 20,5 | 2 | 90 | 460 | 5,1 | -30 | 200 | 19 | 25151.0127 |

法令(コンプライアンス)

RoHS準拠

2011/65/EUと2015/863指令に適合しています

SVHC材の含有は無し

0.1%(質量%濃度)以上の高懸念物質(SVHC)は使用していません-2024年1月23日SVHCリスト対象。

プロポジション65の物質は含有していません

プロポジション65の指定物質は含まれていません

<https://www.P65Warnings.ca.gov/>

紛争物質は使用していません

本製品は、コンゴ民主共和国や隣国地域から産出されるチタン、錫、金、タングステンなどのいかなる「紛争鉱物」に由来する物質を使っていません。