

## ゴム+メタル・バッファー・waisted

25151.0122



### 製品説明

モーター、コンプレッサー、ポンプなどを弾性を持たせて固定するために使います。  
The waisted shape of these buffers means that the lateral forces are better damped compared to cylindrical rubber-metal buffers.  
硬度は55±5°ショアA。特注で他の硬度もできます（40±5°ショアAおよび70±5°ショアA）。

### 材質

ワッシャー  
・ スチール、亜鉛メッキ、不活性化処理

ネジ付ブッシュ  
・ スチール、亜鉛メッキ、不活性化処理

本体  
・ 天然ゴム、黒

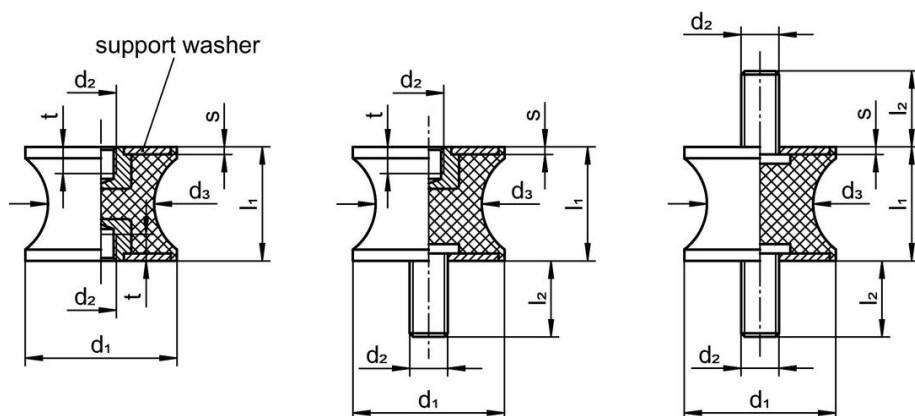
ねじ  
・ スチール、亜鉛メッキ、不活性化処理

### 更なる情報

### 備考

Under compressive load, the dimension d3 does not exceed the diameter d1.

### 寸法図



picture 1

picture 2

picture 3

### 発注情報

寸法							バネ 定数 R	耐荷重 max.	ストローク	温度		重量	製品番号
d <sub>1</sub>	l <sub>1</sub>	d <sub>2</sub>	d <sub>3</sub>	l <sub>2</sub>	s	t 約				min.	max.		
[mm]							[N/mm]	[N]	[mm]	[°C]			
20	15	M6	14	18	2	6	96	360	3,75	-30	80	17	25151.0122

メネジとオネジ付 - 図 2

## 法令(コンプライアンス)

### RoHS準拠

2011/65/EUと2015/863指令に適合しています

### SVHC材の含有は無し

0.1%(質量%濃度)以上の高懸念物質(SVHC)は使用していません-2024年1月23日SVHCリスト対象.

### プロポジション65の物質は含有していません

プロポジション65の指定物質は含まれていません

<https://www.P65Warnings.ca.gov/>

### 紛争物質は使用していません

本製品は、コンゴ民主共和国や隣国地域から産出されるチタン、錫、金、タングステンなどのいかなる「紛争鉱物」に由来する物質を使っていません。