

ゴム+メタル・バッファー・くびれ形状

25151.0076



製品説明

モーター、コンプレッサー、ポンプなどを弾性を持たせて固定するために使います。この緩衝材のくびれ形状により、円筒形のゴム-金属の緩衝材と比較して、横方向の力がより効果的に吸収されます。硬度は55±5°ショアA。特注で他の硬度もできます（40±5°ショアAおよび70±5°ショアA）。

材質

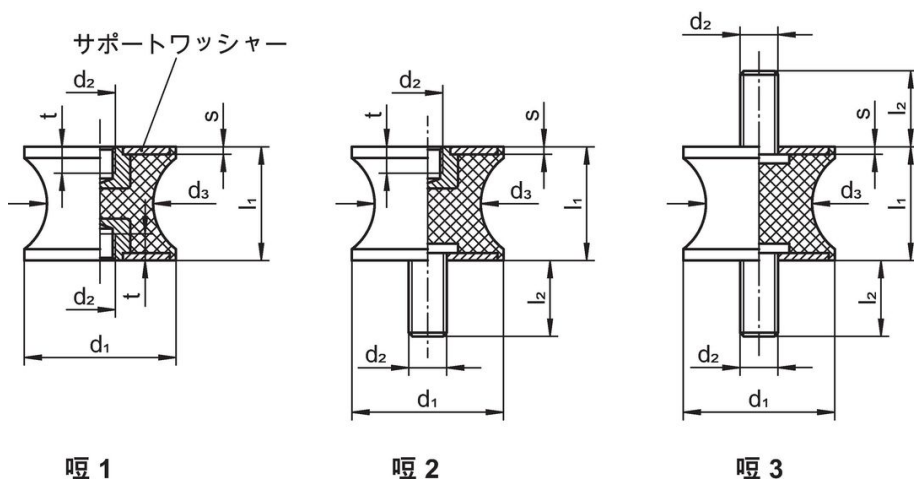
- ワッシャー
- ・ スチール、亜鉛メッキ、不活性化処理
- ネジ付ブッシュ
- ・ スチール、亜鉛メッキ、不活性化処理
- 本体
- ・ 天然ゴム、黒
- ねじ
- ・ スチール、亜鉛メッキ、不活性化処理

更なる情報

備考

圧縮荷重下では、寸法d3は直径d1を超えない。

寸法図



発注情報

寸法							バネ定数 R	耐荷重 max.	ストローク	温度		質量	製品番号
d1	l1	d2	d3	s	t 約	min.				max.			
[mm]							[N/mm]	[N]	[mm]	[°C]		[g]	
両サイド、メネジ付 - 図 1													
75	40	M12	60	3	12	330	3298	10	-30	80	310	25151.0076	

法令(コンプライアンス)

RoHS準拠

2011/65/EUと2015/863指令に適合しています

SVHC材の含有は無し

0.1%(質量%濃度)以上の高懸念物質(SVHC)は使用していません-2024年6月27日SVHCリスト対象。

プロポジション65の物質は含有していません

プロポジション65の指定物質は含まれていません
<https://www.P65Warnings.ca.gov/>

紛争物質は使用していません

本製品は、コンゴ民主共和国や隣国地域から産出されるチタン、錫、金、タングステンなどのいかなる「紛争鉱物」に由来する物質を使っていません。