

シリコン製ストッパー用バッファー・円錐台形状

25151.0032



製品説明

高い純度の材質であるため、食品産業のように衛生を必要とするアプリケーションに適していません。

弾性のある突き当て、サポート、足などとして使用できます。

シリコンゴム製のエンドストッパーバッファは、ゴム製に比べ高い耐熱性があります

硬度は55±5°ショアA。特注で他の硬度もできます(40±5°ショアAおよび70±5°ショアA)。

材質

ワッシャー

- ・ステンレス鋼 1.4301 (SUS304相当)

ネジ付ブッシュ

- ・ステンレス鋼 1.4301 (SUS304相当)

本体

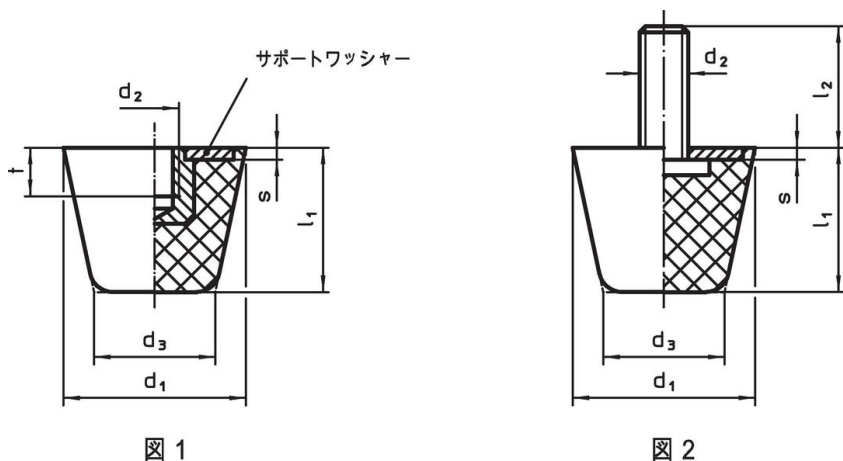
- ・シリコンゴム

更なる情報

その他の製品

- ・ゴム・バッファー, 円錐台形状

寸法図



発注情報

寸法						ハネ定数 R 約	耐荷重 max.	ストローク 約	温度		重量 [g]	製品番号
d ₁	d ₂	d ₃	l ₁	s	t				min.	max.		
メネジ付 - 図 1												
32	M8	21	26	2	8	117	760	6,5	-30	200	23	25151.0032

法令(コンプライアンス)

RoHS準拠

2011/65/EUと2015/863指令に適合しています

SVHC材の含有は無し

0.1%(質量%濃度)以上の高懸念物質(SVHC)は使用していません-2024年1月23日SVHCリスト対象.

プロポジション65の物質は含有していません

プロポジション65の指定物質は含まれていません

<https://www.P65Warnings.ca.gov/>

紛争物質は使用していません

本製品は、コンゴ民主共和国や隣国地域から産出されるチタン、錫、金、タングステンなどのいかなる「紛争鉱物」に由来する物質を使っていません。