

## ゴム+ メタル・ バッファー・くびれ形状

25151.0022



### 製品説明

モーター、コンプレッサー、ポンプなどを弾性を持たせて固定するために使います。  
この緩衝材のくびれ形状により、円筒形のゴム-金属の緩衝材と比較して、横方向の力がより効果的に吸収されます。  
硬度は55±5°ショアA。特注で他の硬度もできます ( 40±5°ショアAおよび70±5°ショアA )。

### 材質

ワッシャー  
・ スティール、亜鉛メッキ、不活性化処理

ネジ付ブッシュ  
・ スティール、亜鉛メッキ、不活性化処理

本体  
・ 天然ゴム、黒

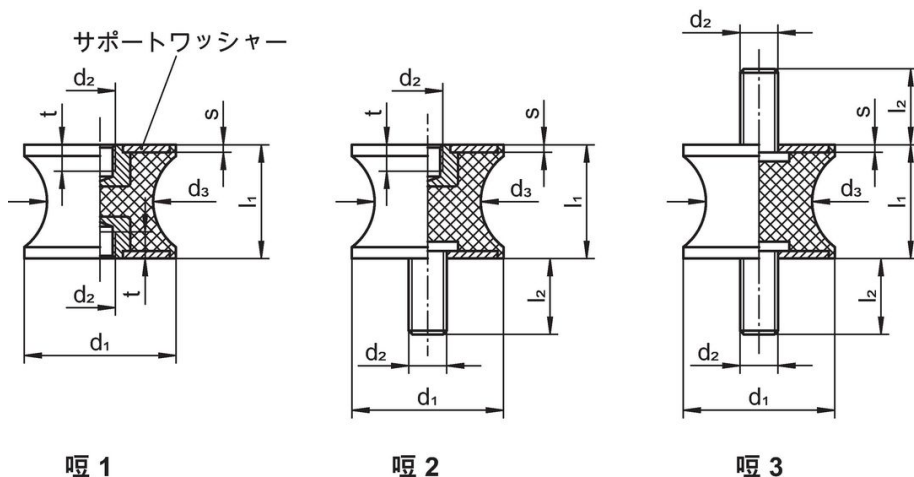
ねじ  
・ スティール、亜鉛メッキ、不活性化処理

### 更なる情報

#### 備考

圧縮荷重下では、寸法d3は直径d1を超えない。

### 寸法図



### 発注情報

| 寸法              |                |                |                |   |     |      | バネ定数 R | 耐荷重 max. | ストローク | 温度   |    | 質量 [g]     | 製品番号 |
|-----------------|----------------|----------------|----------------|---|-----|------|--------|----------|-------|------|----|------------|------|
| d <sub>1</sub>  | l <sub>1</sub> | d <sub>2</sub> | d <sub>3</sub> | s | t 約 | min. |        |          |       | max. |    |            |      |
| [mm]            |                |                |                |   |     |      | [N/mm] | [N]      | [mm]  | [°C] |    | [g]        |      |
| 両サイド、メネジ付 - 図 1 |                |                |                |   |     |      |        |          |       |      |    |            |      |
| 20              | 15             | M6             | 14             | 2 | 6   | 77   | 289    | 3,75     | -30   | 80   | 16 | 25151.0022 |      |

### 法令(コンプライアンス)

#### RoHS準拠

2011/65/EUと2015/863指令に適合しています

#### SVHC材の含有は無し

0.1%(質量%濃度)以上の高懸念物質(SVHC)は使用していません-2024年6月27日SVHCリスト対象.

#### プロポジション65の物質は含有していません

プロポジション65の指定物質は含まれていません  
<https://www.P65Warnings.ca.gov/>

#### 紛争物質は使用していません

本製品は、コンゴ民主共和国や隣国地域から産出されるチタン、錫、金、タングステンなどのいかなる「紛争鉱物」に由来する物質を使っていません。