

## ゴム・バッファー・円筒形、前面取付け

25150.1525



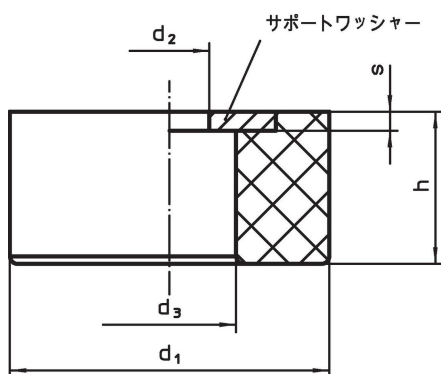
### 製品説明

弾性のある突き当て、サポート、足などとして使用できます。  
硬度は55±5°シヨアA。特注で他の硬度もできます（40±5°シヨアAおよび70±5°シヨアA）。

### 材質

- ワッシャー  
 ・ステンレス鋼 1.4301 ( SUS304相当 )
- 本体  
 ・NBR

### 寸法図



### 発注情報

d <sub>1</sub>	h	寸法			バネ定数 R 約	耐荷重 max.	ストローク 約	温度		重量 [g]	製品番号
		d <sub>2</sub> [mm]	d <sub>3</sub>	s				min.	max.		
25	12	6,4	11	1,6	210	630	3	-30	120	7,4	25150.1525

### 法令(コンプライアンス)

#### RoHS準拠

2011/65/EUと2015/863指令に適合しています

#### SVHC材の含有は無し

0.1%(質量%濃度)以上の高懸念物質(SVHC)は使用していません-2024年1月23日SVHCリスト対象.

#### プロポジション65の物質は含有していません

プロポジション65の指定物質は含まれていません

<https://www.P65Warnings.ca.gov/>

#### 紛争物質は使用していません

本製品は、コンゴ民主共和国や隣国地域から産出されるチタン、錫、金、タングステンなどのいかなる「紛争鉱物」に由来する物質を使っていません。