

## ゴム・バッファー・円筒形

25150.1378



### 製品説明

弾性のある突き当て、サポート、足などとして使用できます。  
硬度は55±5°シヨアA。特注で他の硬度もできます（40±5°シヨアAおよび70±5°シヨアA）。

### 材質

ワッシャー  
・ ステンレス鋼 1.4301 ( SUS304相当 )

ネジ付ブッシュ  
・ ステンレス鋼 1.4301 ( SUS304相当 )

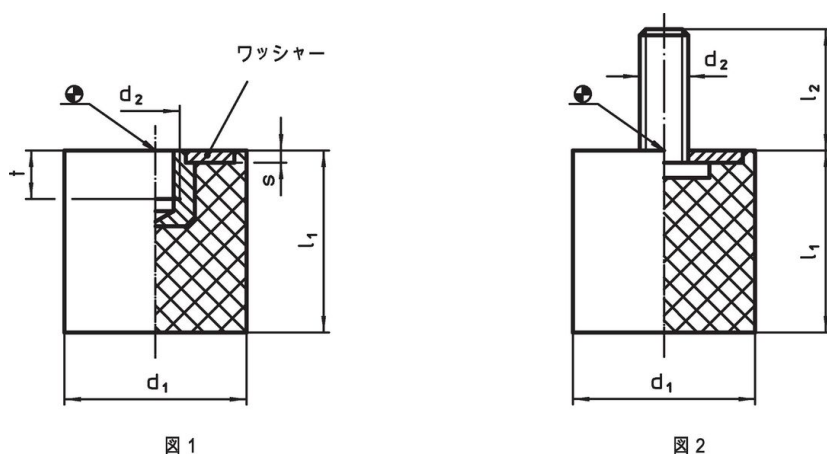
本体  
・ 天然ゴム，黒

### 更なる情報

### その他の製品

- ・ サポート脚, 衝撃緩和機能

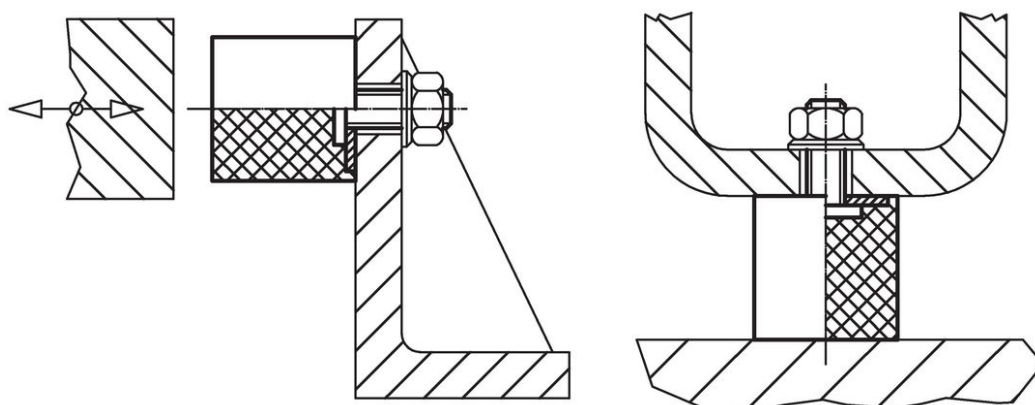
### 寸法図



### 発注情報

寸法					バネ定数 R 約 [N/mm]	耐荷重 max. [N]	ストローク 約 [mm]	温度		質量 [g]	製品番号
d <sub>1</sub>	l <sub>1</sub>	d <sub>2</sub>	s	t 約				min.	max.		
メネジ付 - 図 1, ステンレス鋼											
75	50	M12	3	9	352	4400	12,5	-30	80	350	25150.1378

### 応用例



## 法令(コンプライアンス)

### RoHS準拠

2011/65/EUと2015/863指令に適合しています

### SVHC材の含有は無し

0.1%(質量%濃度)以上の高懸念物質(SVHC)は使用していません-2024年1月23日SVHCリスト対象.

### プロポジション65の物質は含有していません

プロポジション65の指定物質は含まれていません

<https://www.P65Warnings.ca.gov/>

### 紛争物質は使用していません

本製品は、コンゴ民主共和国や隣国地域から産出されるチタン、錫、金、タングステンなどのいかなる「紛争鉱物」に由来する物質を使っていません。