

## ゴム・バッファー・円筒形

25150.1362



### 製品説明

弾性のある突き当て、サポート、足などとして使用できます。  
硬度は55±5°シヨアA。特注で他の硬度もできます（40±5°シヨアAおよび70±5°シヨアA）。

### 材質

ワッシャー  
・ステンレス鋼 1.4301 ( SUS304相当 )

ネジ付ブッシュ  
・ステンレス鋼 1.4301 ( SUS304相当 )

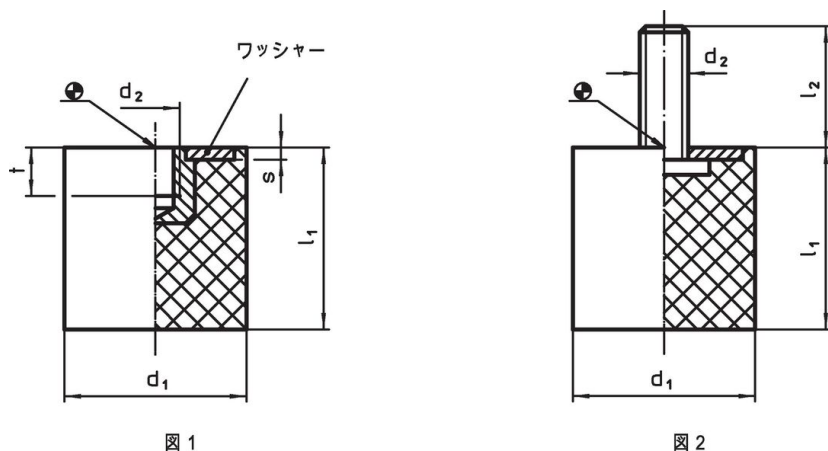
本体  
・天然ゴム，黒

### 更なる情報

### その他の製品

- ・ サポート脚, 衝撃緩和機能

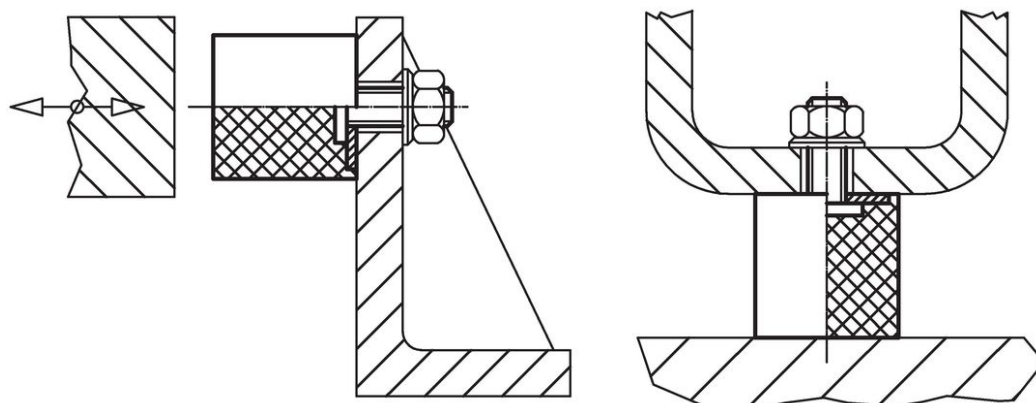
### 寸法図



### 発注情報

| 寸法                 |                |                |   |     | バネ定数 R<br>約<br>[N/mm] | 耐荷重<br>max.<br>[N] | ストローク<br>約<br>[mm] | 温度   |      | 質量<br>[g] | 製品番号       |
|--------------------|----------------|----------------|---|-----|-----------------------|--------------------|--------------------|------|------|-----------|------------|
| d <sub>1</sub>     | l <sub>1</sub> | d <sub>2</sub> | s | t 約 |                       |                    |                    | min. | max. |           |            |
| メネジ付 - 図 1, ステンレス鋼 |                |                |   |     |                       |                    |                    |      |      |           |            |
| 60                 | 50             | M10            | 2 | 7   | 269                   | 3367               | 12,5               | -30  | 80   | 210       | 25150.1362 |

### 応用例



## 法令(コンプライアンス)

### RoHS準拠

2011/65/EUと2015/863指令に適合しています

### SVHC材の含有は無し

0.1%(質量%濃度)以上の高懸念物質(SVHC)は使用していません-2024年6月27日SVHCリスト対象.

### プロポジション65の物質は含有していません

プロポジション65の指定物質は含まれていません

<https://www.P65Warnings.ca.gov/>

### 紛争物質は使用していません

本製品は、コンゴ民主共和国や隣国地域から産出されるチタン、錫、金、タングステンなどのいかなる「紛争鉱物」に由来する物質を使っていません。