

ゴム・バッファー・円筒形

25150.1361



製品説明

弾性のある突き当て、サポート、足などとして使用できます。
硬度は55±5°シヨアA。特注で他の硬度もできます（40±5°シヨアAおよび70±5°シヨアA）。

材質

ワッシャー
・ ステンレス鋼 1.4301 (SUS304相当)

ネジ付ブッシュ
・ ステンレス鋼 1.4301 (SUS304相当)

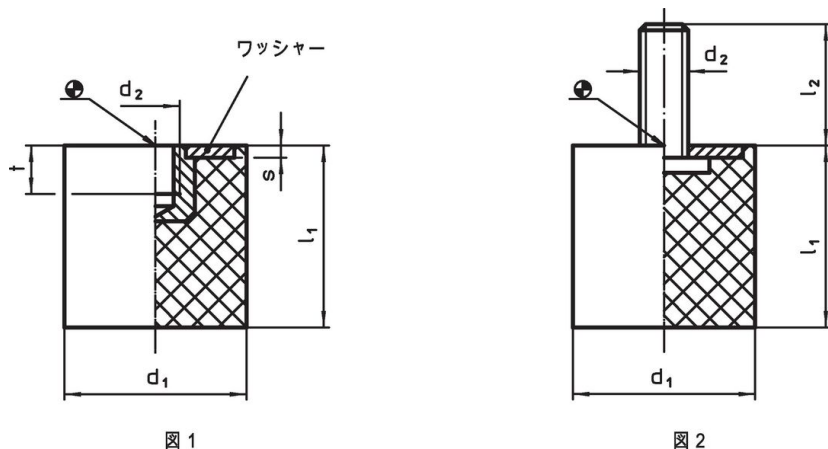
本体
・ 天然ゴム， 黒

更なる情報

その他の製品

- ・ サポート脚, 衝撃緩和機能

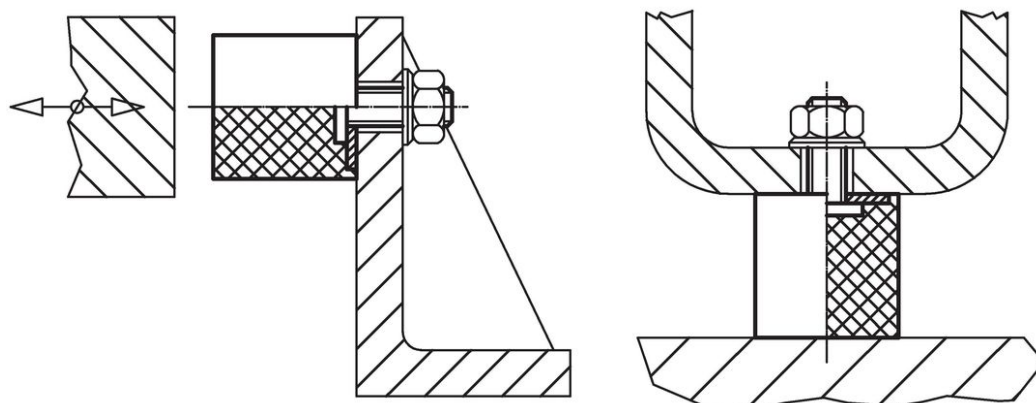
寸法図



発注情報

寸法					バネ定数 R 約 [N/mm]	耐荷重 max. [N]	ストローク 約 [mm]	温度		質量 [g]	製品番号
d ₁	l ₁	d ₂	s	t 約				min.	max.		
メネジ付 - 図 1, ステンレス鋼											
60	30	M10	2	7	467	3500	7,5	-30	80	140	25150.1361

応用例



法令(コンプライアンス)

RoHS準拠

2011/65/EUと2015/863指令に適合しています

SVHC材の含有は無し

0.1%(質量%濃度)以上の高懸念物質(SVHC)は使用していません-2024年1月23日SVHCリスト対象.

プロポジション65の物質は含有していません

プロポジション65の指定物質は含まれていません

<https://www.P65Warnings.ca.gov/>

紛争物質は使用していません

本製品は、コンゴ民主共和国や隣国地域から産出されるチタン、錫、金、タングステンなどのいかなる「紛争鉱物」に由来する物質を使っていません。