

ゴム・バッファー・フラット構造

25150.1233



製品説明

高弾性、振動吸収、低騒音ベアリング用。表面の保護にも対応。ゴムのエンドストッパーは、スベーサー、脚の先端にも使用できます。
硬度シヨアーA 70 ±5°

材質

ワッシャー

- ・ スチール、亜鉛メッキ、不活性化処理

本体

- ・ NBR

寸法図

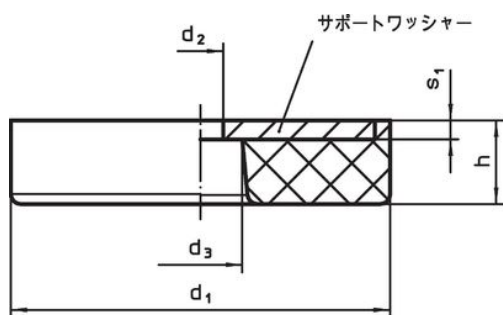


図 1

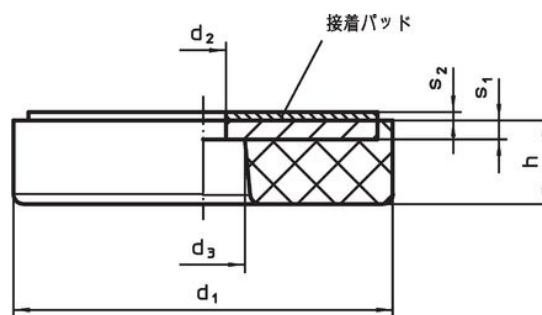
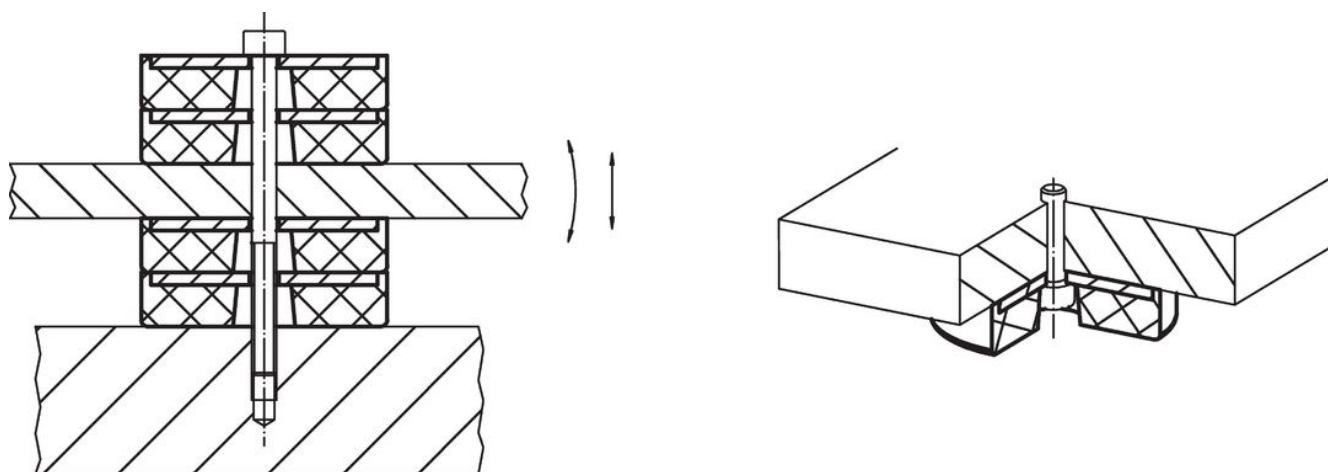


図 2

発注情報

寸法					パネ定数 R	耐荷重 max.	ストローク	温度		質量	製品番号	
d ₁	h	d ₂ +0,5	d ₃ +0,5	s ₁				s ₂	min.			max.
[mm]					[N/mm]	[N]	[mm]	[°C]		[g]		
貫通穴、パッド付き - 図 2												
32	9	5	9	2	1,1	548	1233	2,25	-30	120	18	25150.1233

応用例



法令(コンプライアンス)

RoHS準拠

鉛を含有- 6a/ 6b/ 6cの除外規定に適合

0.1%以上の高懸念物質(SVHC)を使用しています

鉛を含有します-2024年1月23日SVHC [REACH]リスト対象

プロポジション65リストの物質を使用しています



鉛に晒されることは、発がん性や生殖障害を引き起こす原因になります。

<https://www.P65Warnings.ca.gov/>

紛争物質は使用していません

本製品は、コンゴ民主共和国や隣国地域から産出されるチタン、錫、金、タングステンなどのいかなる「紛争鉱物」に由来する物質を使っていません。