

## ゴム・バッファー・フラット構造

25150.1138



### 製品説明

高弾性、振動吸収、低騒音ベアリング用。表面の保護にも対応。ゴムのエンドストッパーは、スベーサー、脚の先端にも使用できます。  
硬度シヨアーA 70 ±5°

### 材質

ワッシャー

- ・ スティール、亜鉛メッキ、不活性化処理

本体

- ・ NBR

### 寸法図

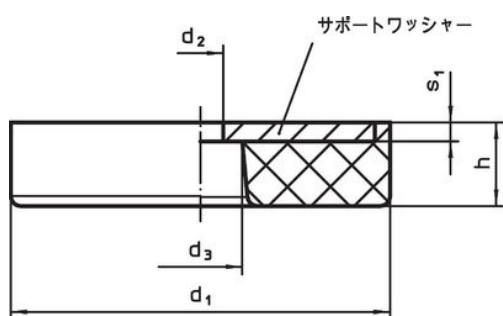


図 1

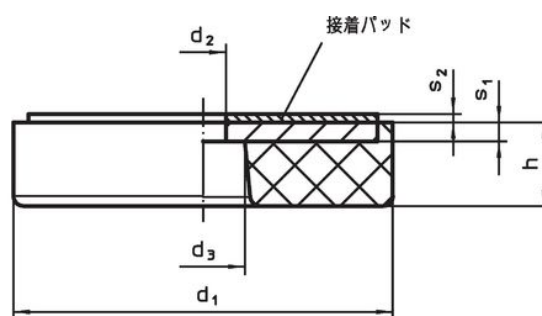
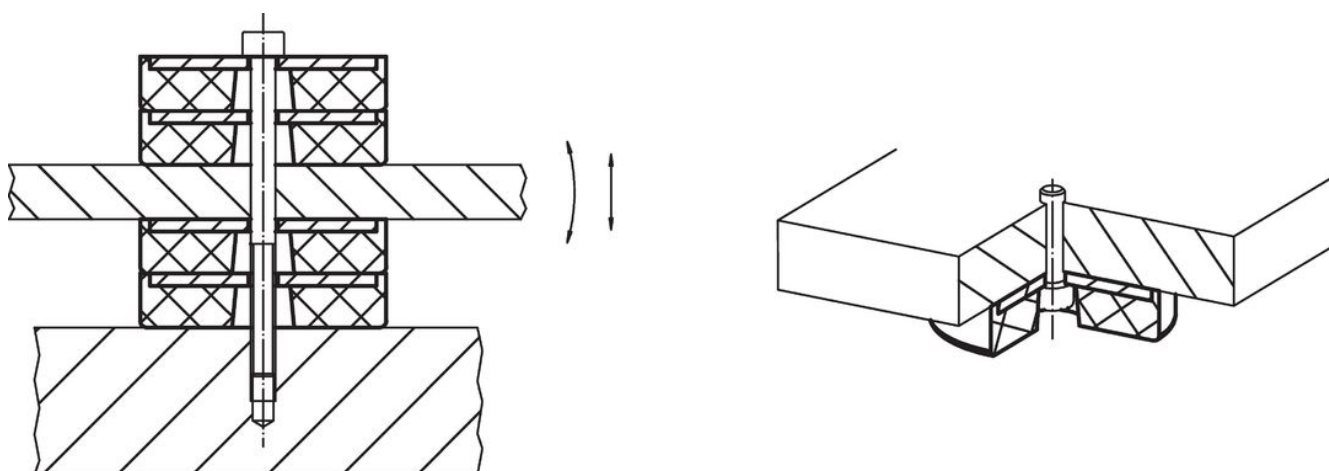


図 2

### 発注情報

寸法						バネ定数 R	耐荷重 max.	ストローク	温度		重量 [g]	製品番号
d <sub>1</sub>	h	d <sub>2</sub> +0,5	d <sub>3</sub> +0,5	s <sub>1</sub>	s <sub>2</sub>				min.	max.		
[mm]						[N/mm]	[N]	[mm]	[°C]		[g]	
貫通穴付き - 図 1												
38	4	5	9	2	1,1	1500	1500	1	-30	120	17	25150.1138

### 応用例



## 法令(コンプライアンス)

### RoHS準拠

鉛を含有- 6a/ 6b/ 6cの除外規定に適合

### 0.1%以上の高懸念物質(SVHC)を使用しています

鉛を含有します-2024年1月23日SVHC [REACH]リスト対象

### プロポジション65リストの物質を使用しています



鉛に晒されることは、発がん性や生殖障害を引き起こす原因になります。

<https://www.P65Warnings.ca.gov/>

### 紛争物質は使用していません

本製品は、コンゴ民主共和国や隣国地域から産出されるチタン、錫、金、タングステンなどのいかなる「紛争鉱物」に由来する物質を使っていません。