

ゴム・バッファー・フラット構造

25150.1119



製品説明

高弾性、振動吸収、低騒音ベアリング用。表面の保護にも対応。ゴムのエンドストッパーは、スベーサー、脚の先端にも使用できます。
硬度シヨアーA 70 ±5°

材質

ワッシャー

- ・ スティール、亜鉛メッキ、不活性化処理

本体

- ・ NBR

寸法図

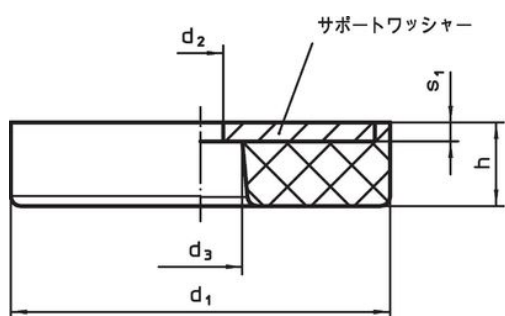


図 1

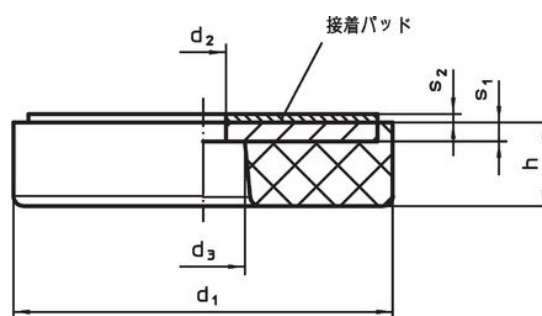
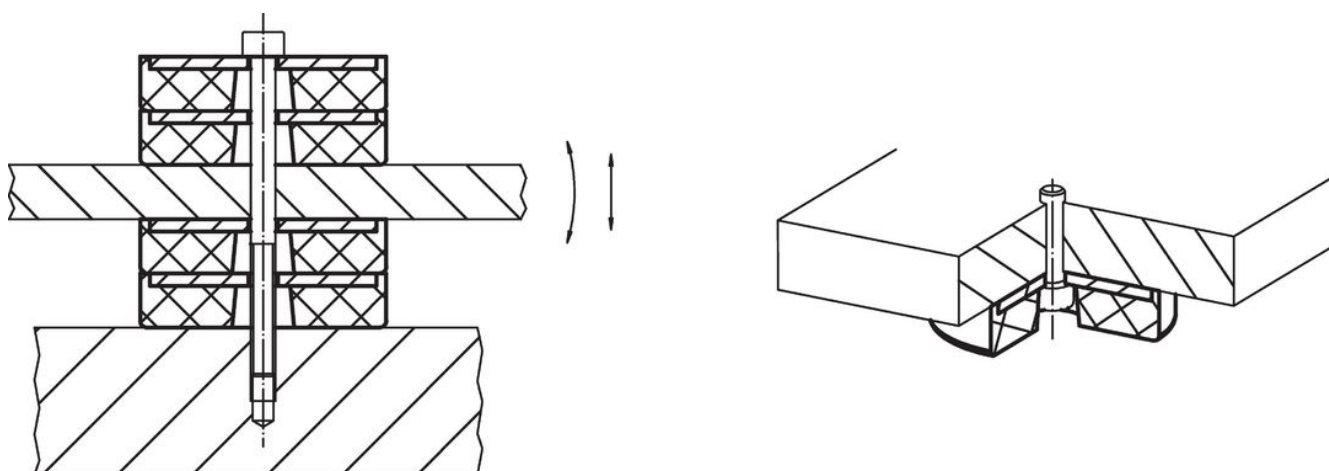


図 2

発注情報

d ₁	h	寸法				バネ定数 R [N/mm]	耐荷重 max. [N]	ストローク [mm]	温度		質量 [g]	製品番号
		d ₂ +0,5	d ₃ +0,5	s ₁	s ₂				min. [°C]	max.		
貫通穴付き - 図 1												
19	3	4	7,5	1,5	1,1	282	480	1,7	-30	120	2,8	25150.1119

応用例



法令(コンプライアンス)

RoHS準拠

鉛を含有- 6a/ 6b/ 6cの除外規定に適合

0.1%以上の高懸念物質(SVHC)を使用しています

鉛を含有します-2024年1月23日SVHC [REACH]リスト対象

プロポジション65リストの物質を使用しています



鉛に晒されることは、発がん性や生殖障害を引き起こす原因になります。

<https://www.P65Warnings.ca.gov/>

紛争物質は使用していません

本製品は、コンゴ民主共和国や隣国地域から産出されるチタン、錫、金、タングステンなどのいかなる「紛争鉱物」に由来する物質を使っていません。