

ゴム・バッファー・円錐台形状

25150.1040



製品説明

弾性のある突き当て、サポート、足などとして使用できます。
硬度は55±5°ショアA。特注で他の硬度もできます(40±5°ショアAおよび70±5°ショアA)。

材質

ワッシャー
・ステンレス鋼 1.4301 (SUS304相当)

本体
・NBR

ねじ
・ステンレス鋼 1.4301 (SUS304相当)

更なる情報

その他の製品

- ・サポート脚, 衝撃緩和機能
- ・シリコン製ストッパー用バッファー, 円錐台形状

寸法図

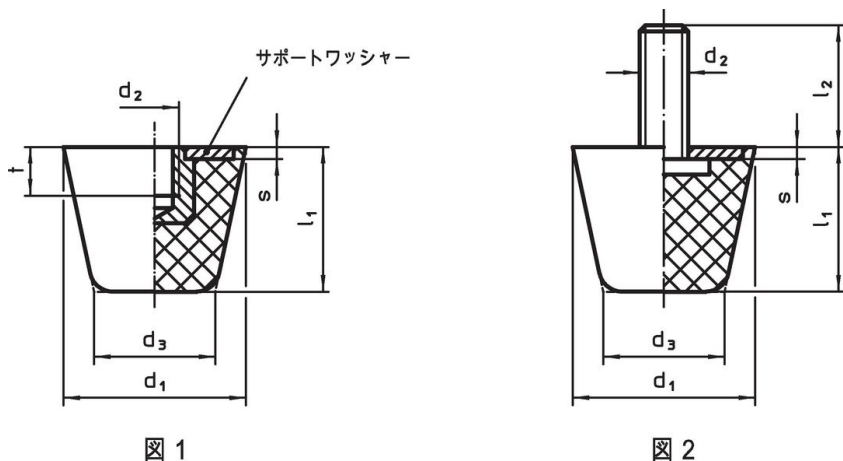


図 1

図 2

発注情報

寸法							バネ定数 R 約 [N/mm]	耐荷重 max. [N]	ストローク 約 [mm]	温度		製品番号
d ₁	d ₂	l ₂	d ₃	l ₁	s	min.				max.	[g]	
[mm]							[N/mm]	[N]	[mm]	[°C]		[g]
オネジ付 - 図 2, ステンレス鋼												
38	M8	30	24,5	32	2	125	1200	9,5	-30	80	52	25150.1040

法令(コンプライアンス)

RoHS準拠

2011/65/EUと2015/863指令に適合しています

SVHC材の含有は無し

0.1%(質量%濃度)以上の高懸念物質(SVHC)は使用していません-2024年6月27日SVHCリスト対象.

プロポジション65の物質は含有していません

プロポジション65の指定物質は含まれていません

<https://www.P65Warnings.ca.gov/>

紛争物質は使用していません

本製品は、コンゴ民主共和国や隣国地域から産出されるチタン、錫、金、タングステンなどのいかなる「紛争鉱物」に由来する物質を使っていません。