

## ゴム・バッファー・円錐台形状

25150.1038



### 製品説明

弾性のある突き当て、サポート、足などとして使用できます。  
硬度は55±5°ショアA。特注で他の硬度もできます(40±5°ショアAおよび70±5°ショアA)。

### 材質

ワッシャー  
・ステンレス鋼 1.4301 (SUS304相当)

本体  
・NBR

ねじ  
・ステンレス鋼 1.4301 (SUS304相当)

### 更なる情報

#### その他の製品

- ・サポート脚, 衝撃緩和機能
- ・シリコン製ストッパー用バッファー, 円錐台形状

### 寸法図

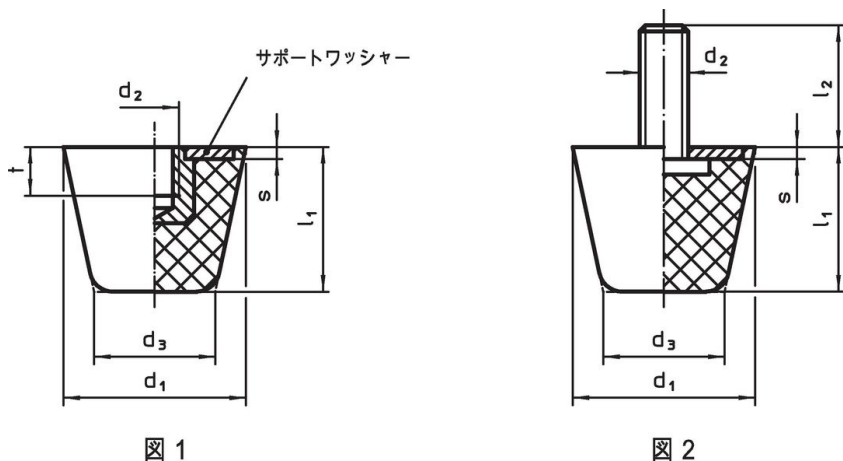


図 1

図 2

### 発注情報

| 寸法                 |                |                |                |                |   |      | バネ定数 R<br>約<br>[N/mm] | 耐荷重<br>max.<br>[N] | ストローク<br>約<br>[mm] | 温度   |    | 重量<br>[g]  | 製品番号 |
|--------------------|----------------|----------------|----------------|----------------|---|------|-----------------------|--------------------|--------------------|------|----|------------|------|
| d <sub>1</sub>     | d <sub>2</sub> | l <sub>2</sub> | d <sub>3</sub> | l <sub>1</sub> | s | min. |                       |                    |                    | max. |    |            |      |
| オネジ付 - 図 2, ステンレス鋼 |                |                |                |                |   |      |                       |                    |                    |      |    |            |      |
| 38                 | M8             | 10             | 24,5           | 32             | 2 | 125  | 1200                  | 9,5                | -30                | 80   | 47 | 25150.1038 |      |

### 法令(コンプライアンス)

#### RoHS準拠

2011/65/EUと2015/863指令に適合しています

#### SVHC材の含有は無し

0.1%(質量%濃度)以上の高懸念物質(SVHC)は使用していません-2024年6月27日SVHCリスト対象.

#### プロポジション65の物質は含有していません

プロポジション65の指定物質は含まれていません

<https://www.P65Warnings.ca.gov/>

#### 紛争物質は使用していません

本製品は、コンゴ民主共和国や隣国地域から産出されるチタン、錫、金、タングステンなどのいかなる「紛争鉱物」に由来する物質を使っていません。